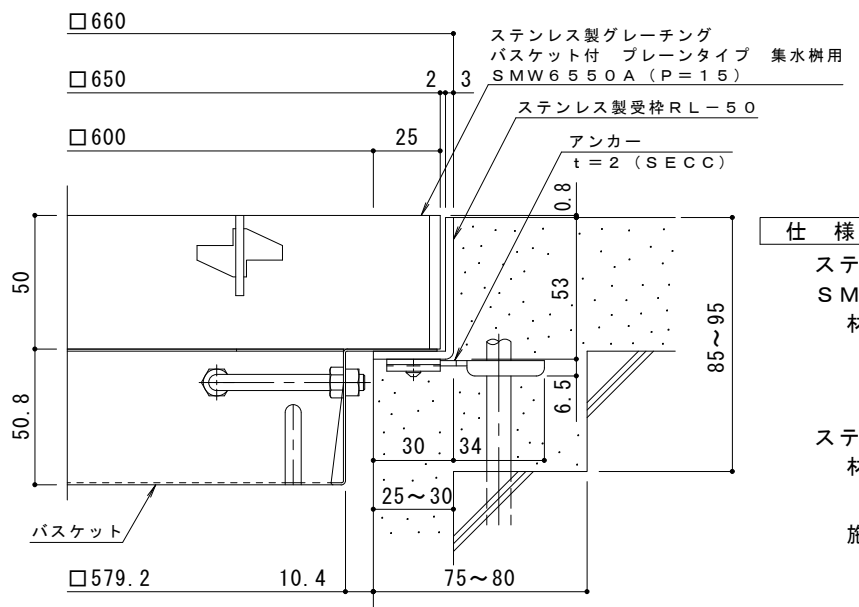


平面詳細図 S = 1 : 4



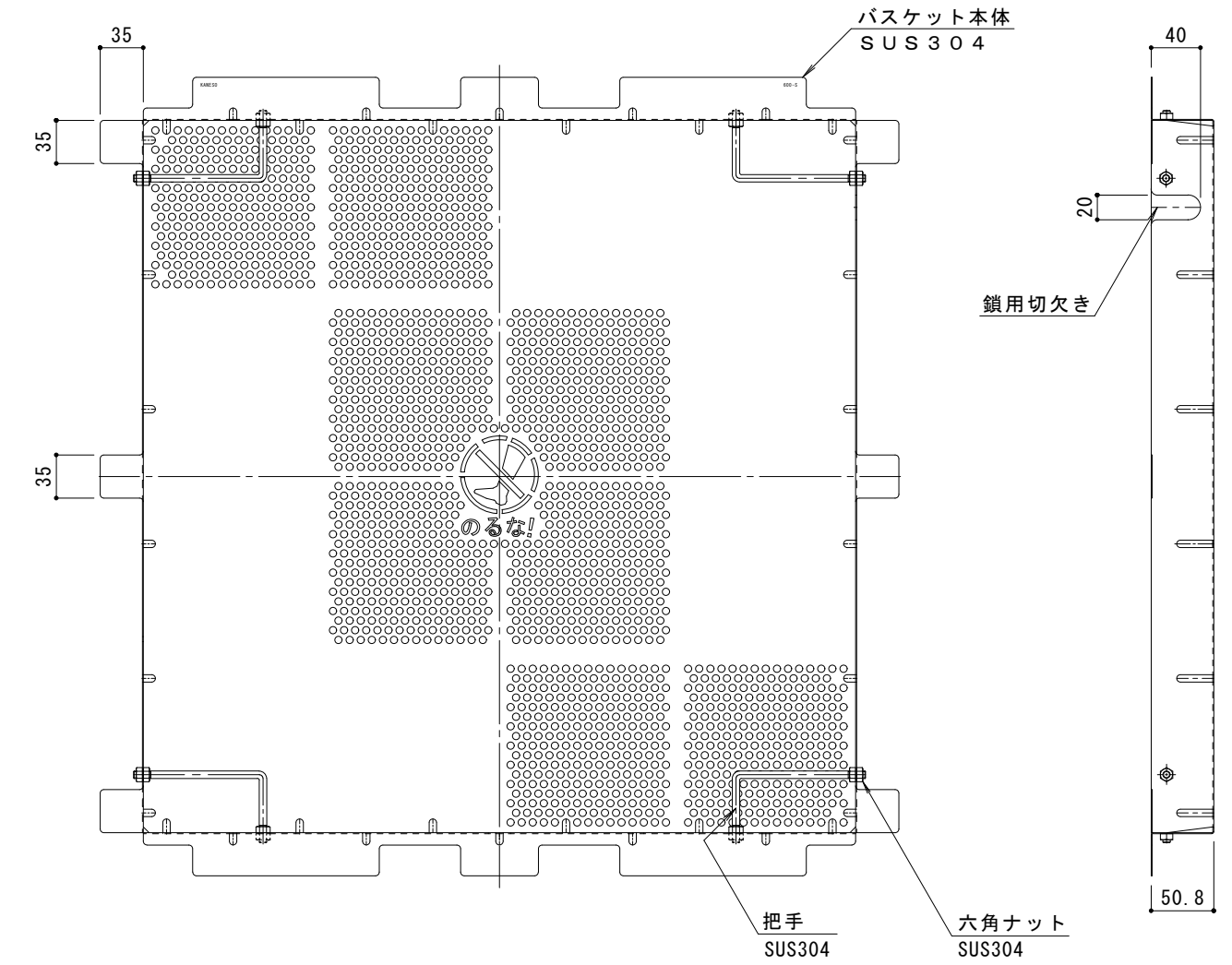
断面詳細図 S = 1 : 2

※グレーチングが受枠の上面より0.8mm高くなります。

仕様
 ※適用荷重：T-20
 ステンレス製グレーチング バスケット付 プレーンタイプ 集水樹用
 SMW 6550A (P=15)
 材質：メインバー FB4×50 (SUS304)
 クロスバー FB3×30 (SUS304)
 サイドバー FB4×50 (SUS304)
 ステンレス製受枠 RL-50 (四方枠)
 材質：ステンレス鋼板 t=3.0 (SUS304)

施工場所の状況に合わせて、アンカーをプライヤー等で折り曲げてご使用ください。

ステンレス製バスケット DK-600-S
 材質：SUS304



バスケット詳細図 S = 1 : 4

DK-600-S

排水穴詳細図 S = 1 : 1

訂	年・月・日	内	容	製	図	検	図	備	考	工	事	名	称	製	図	検	図	作	成	年	月	日	カネソウ株式会社 図番 2RP151143
正										図	名	称	ステンレス製グレーチング バスケット付 プレーンタイプ 集水樹用 SMW 6550A (P=15) + RL-50 (四方枠) + DK-600-S	太田亜沙美	樋口佳平	縮	尺	図	示				