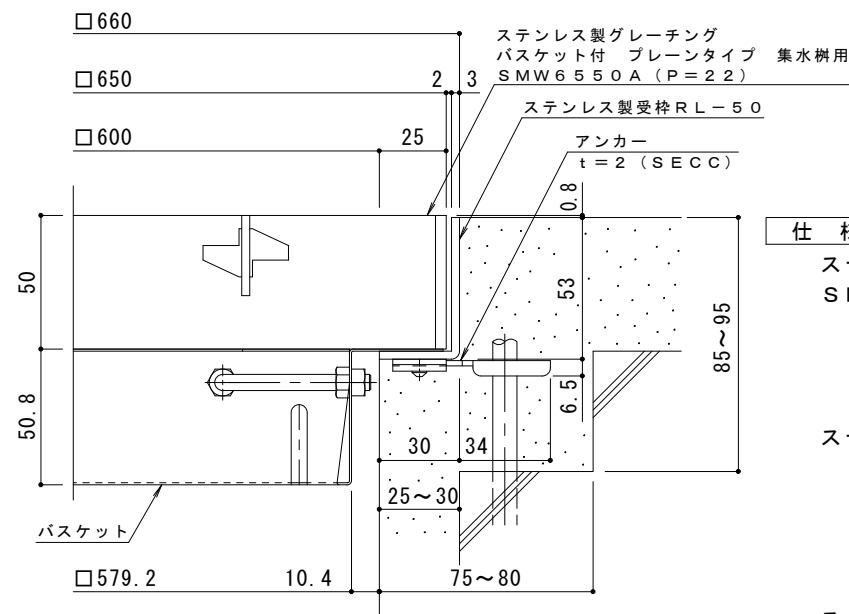


平面詳細図 S = 1 : 4



断面詳細図 S = 1 : 2

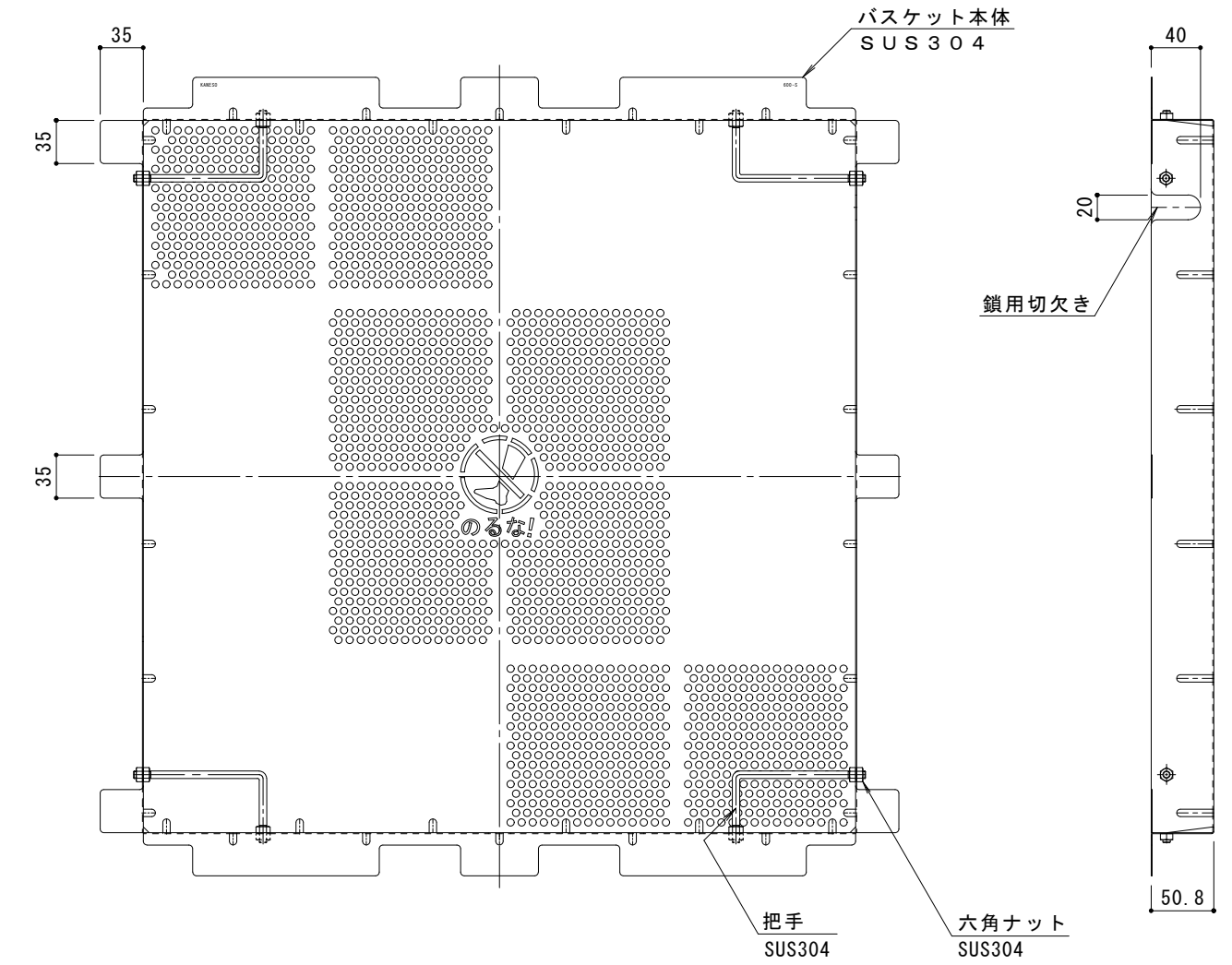
※グレーチングが受枠の上面より0.8mm高くなります。

仕様
 ※適用荷重：T-6
 ステンレス製グレーチング バスケット付 プレーンタイプ 集水樹用
 SMW 6550A (P=22)
 材質：メインバー FB4×50 (SUS304)
 クロスバー FB3×30 (SUS304)
 サイドバー FB4×50 (SUS304)

ステンレス製受枠 RL-50 (四方枠)
 材質：ステンレス鋼板 t=3.0 (SUS304)

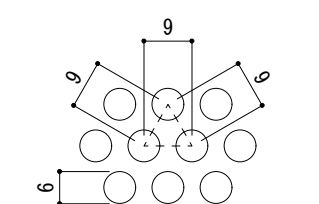
施工場所の状況に合わせて、アンカーをプライヤー等で折り曲げてご使用ください。

ステンレス製バスケット DK-600-S
 材質：SUS304



バスケット詳細図 S = 1 : 4

DK-600-S



排水穴詳細図 S = 1 : 1

訂正	年・月・日	内容	製図	検図	備考	工事名称	製図	検図	作成年月日	カネソウ株式会社 図番 2RP151365
						図面名称 ステンレス製グレーチング バスケット付 プレーンタイプ 集水樹用 SMW 6550A (P=22) + RL-50 (四方枠) + DK-600-S	太田亜沙美	樋口佳平	縮尺 図示	