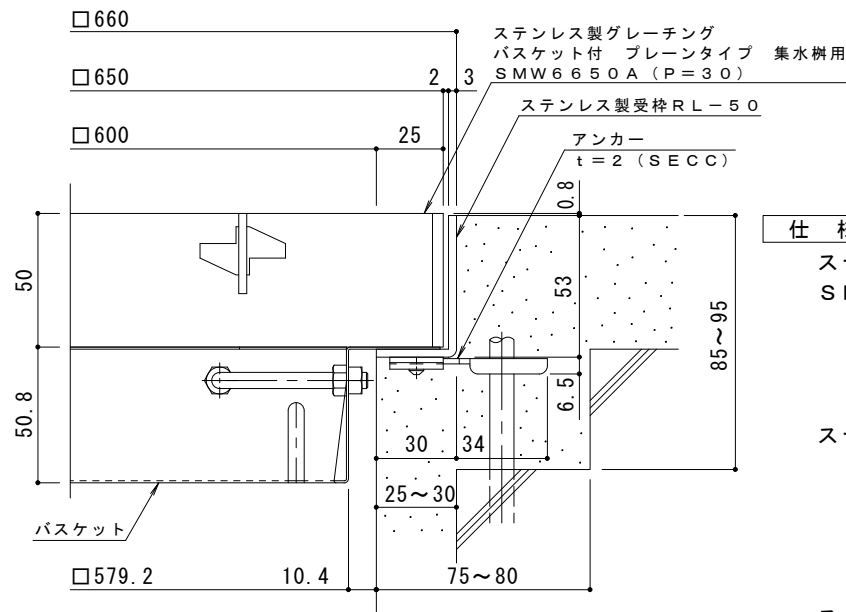


平面詳細図 S = 1 : 4



断面詳細図 S = 1 : 2

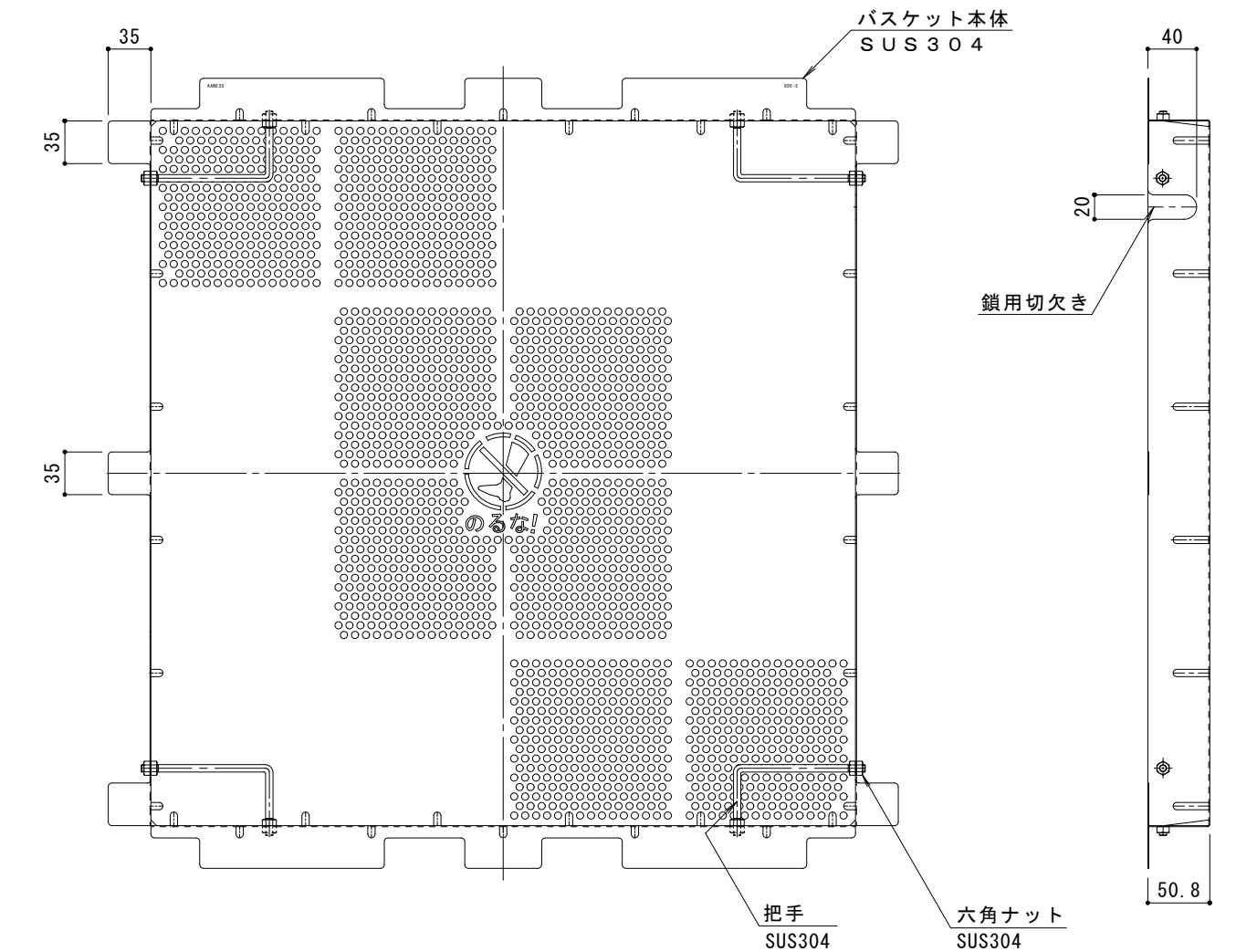
※グレーチングが受枠の上面より0.8mm高くなります。

仕様
 ※適用荷重：T-2
 ステンレス製グレーチング バスケット付 プレーンタイプ 集水樹用
 SMW 6550A (P=30)
 材質：メインバー FB4×50 (SUS304)
 クロスバー FB3×30 (SUS304)
 サイドバー FB4×50 (SUS304)

ステンレス製受枠 RL-50 (四方枠)
 材質：ステンレス鋼板 t=3.0 (SUS304)

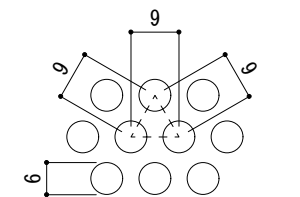
施工場所の状況に合わせて、アンカーをプライヤー等で折り曲げてご使用ください。

ステンレス製バスケット DK-600-S
 材質：SUS304



バスケット詳細図 S = 1 : 4

DK-600-S



排水穴詳細図 S = 1 : 1

訂	年・月・日	内	容	製	図	検	図	備	考
正									

工事名称	ステンレス製グレーチング バスケット付 プレーンタイプ 集水樹用
図面名称	SMW 6550A (P=30) + RL-50 (四方枠) + DK-600-S

製	図	検	図	作	成	年	月	日
太田	亜	沙	美	樋	口	佳	平	
縮	尺	縮	尺	縮	尺	縮	尺	
縮	尺	縮	尺	縮	尺	縮	尺	

カネソウ株式会社	
図番	2RP151357