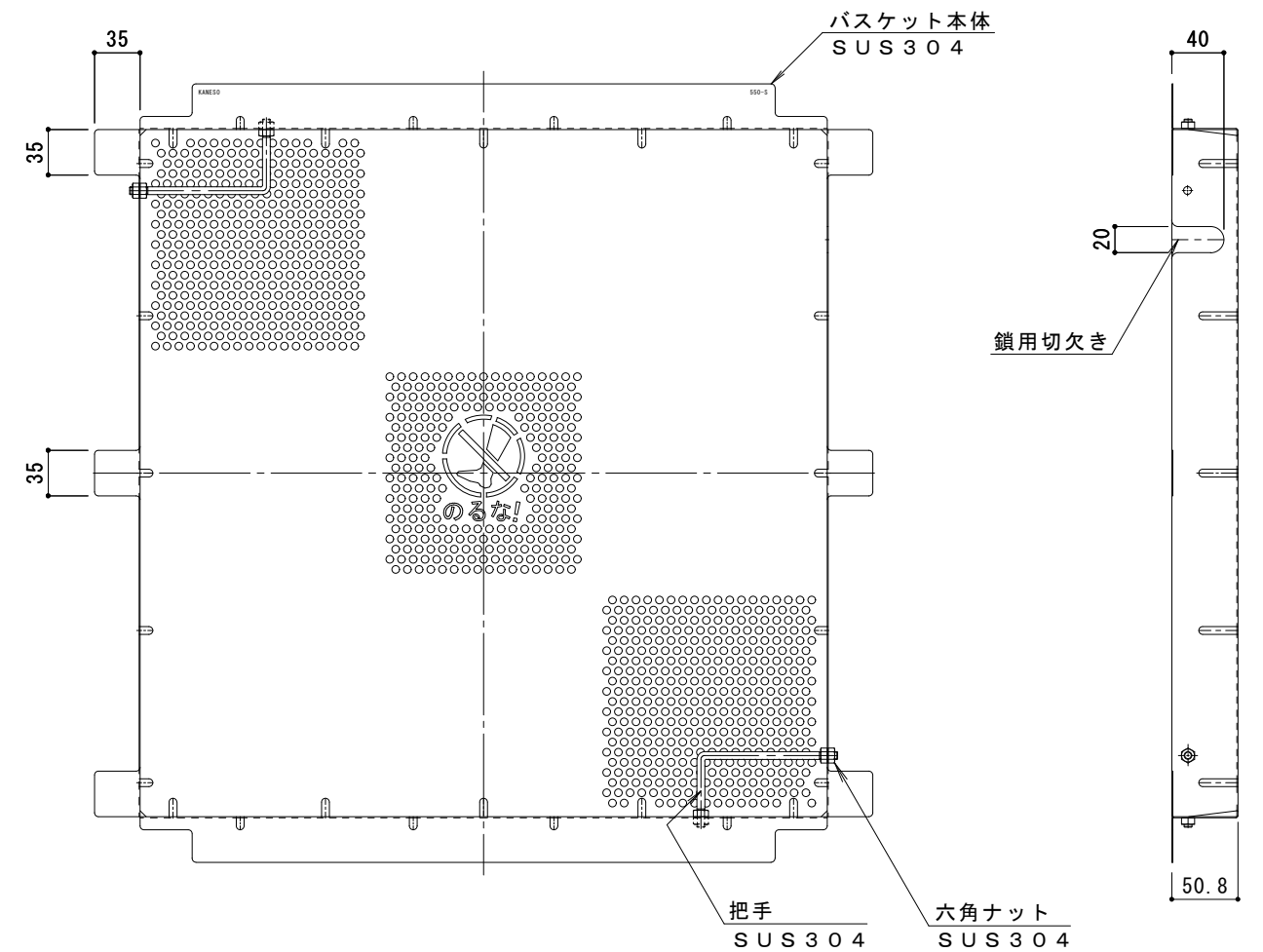


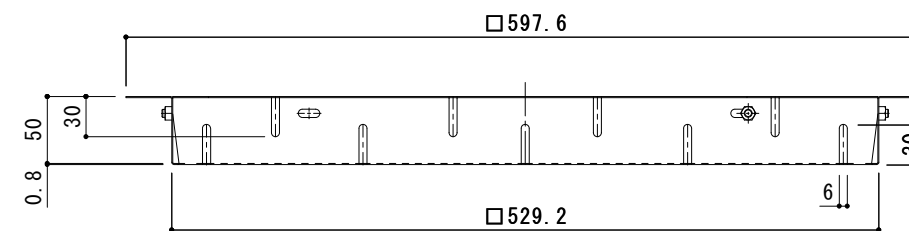
平面詳細図 S = 1 : 4



鎖用切欠き

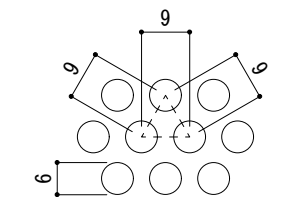
把手
SUS304

六角ナット
SUS304

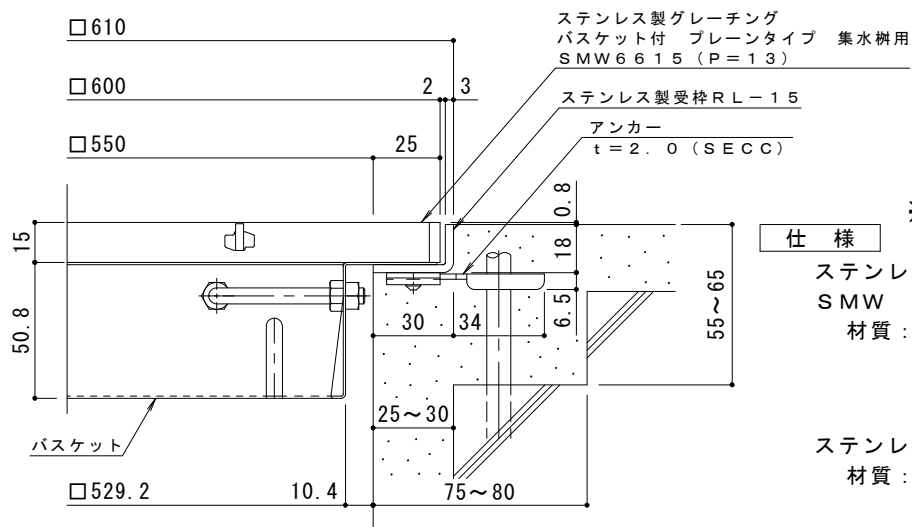


バスケット詳細図 S = 1 : 4

DK-550-S



排水穴詳細図 S = 1 : 1



断面詳細図 S = 1 : 2

※グレーチングが受枠の上面より0.8mm高くなります。

※適用荷重：歩行用

仕様

ステンレス製グレーチング プレーンタイプ 集水樹用
SMW 6615 (P=13)
材質：メインバー FB4×15 (SUS304)
クロスバー FB3×10 (SUS304)
サイドバー FB4×15 (SUS304)

ステンレス製受枠 RL-15 (四方枠)
材質：ステンレス鋼板 t=3.0 (SUS304)

施工場所の状況に合わせて、アンカーをブライヤー等で折り曲げてご使用ください。

ステンレス製バスケット DK-550-S
材質：SUS304

訂	年・月・日	内	容	製	図	検	図	備	考	工事名称	製	図	検	図	作	成	年	月	日	カネソウ株式会社
正	・									図面名称	太田亜沙美	樋口佳平	縮	尺	図	示	図	番	2RP151381	
	・									ステンレス製グレーチング バスケット付 プレーンタイプ 集水樹用 SMW 6615 (P=13)+RL-15 (四方枠)+DK-550-S										