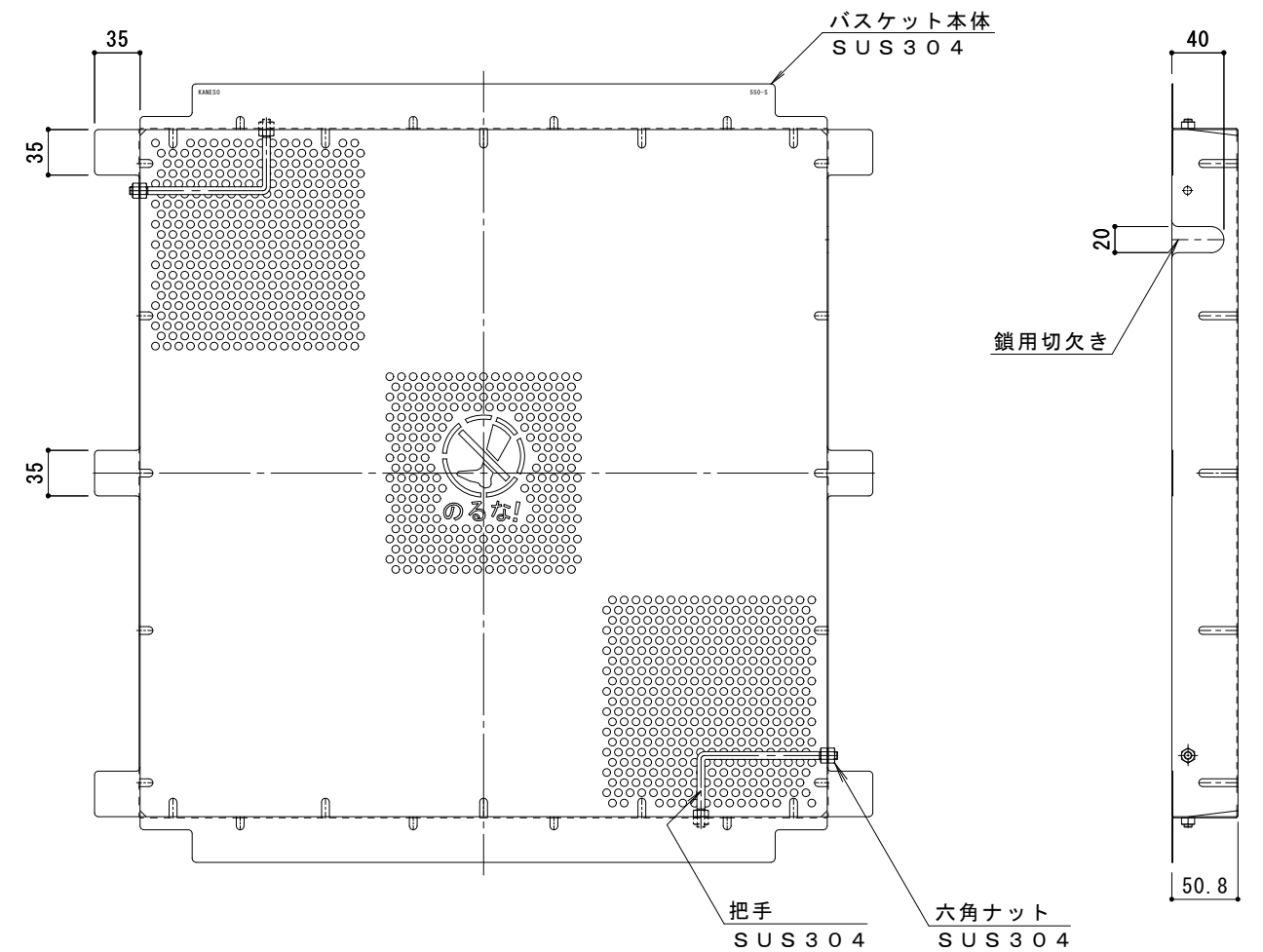
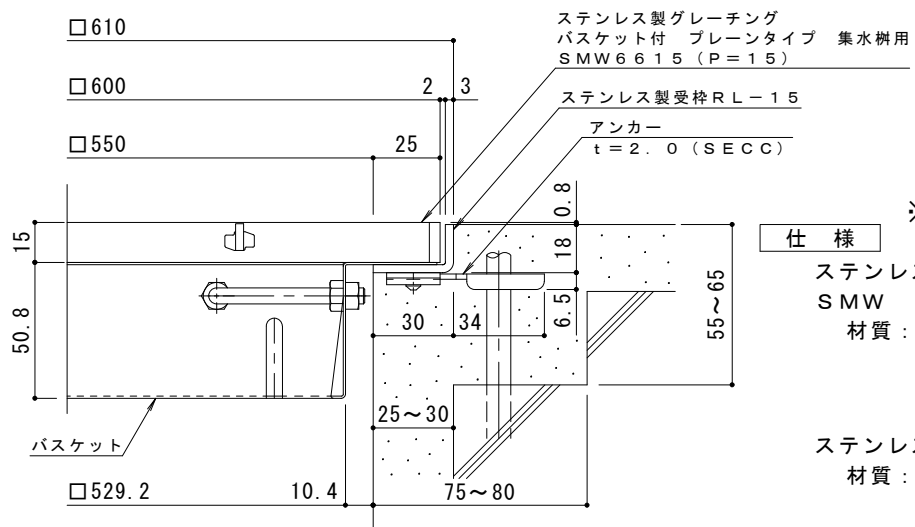


平面詳細図 S = 1 : 4



バスケット詳細図 S = 1 : 4



断面詳細図 S = 1 : 2

※グレーチングが受枠の上面より0.8mm高くなります。

※適用荷重：歩行用

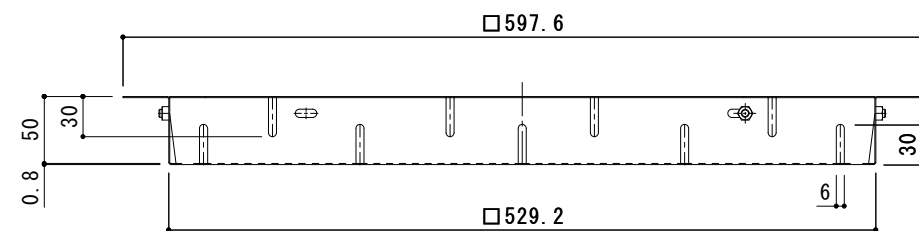
仕様

ステンレス製グレーチング プレインタイプ 集水樹用
SMW 6615 (P=15)
材質：メインバー FB4×15 (SUS304)
クロスバー FB3×10 (SUS304)
サイドバー FB4×15 (SUS304)

ステンレス製受枠 RL-15 (四方枠)
材質：ステンレス鋼板 t=3.0 (SUS304)

施工場所の状況に合わせて、アンカーをブライヤー等で折り曲げてご使用ください。

ステンレス製バスケット DK-550-S
材質：SUS304



排水穴詳細図 S = 1 : 1

訂	年・月・日	内	容	製	図	検	図	備	考
正									

工事名称	ステンレス製グレーチング バスケット付 プレインタイプ 集水樹用
図面名称	SMW 6615 (P=15) + RL-15 (四方枠) + DK-550-S

製	図	検	図	作	成	年	月	日
太	田	壺	沙	美	樋	口	佳	平
縮	尺	図	示					

カネソウ株式会社	
図番	2RP151370