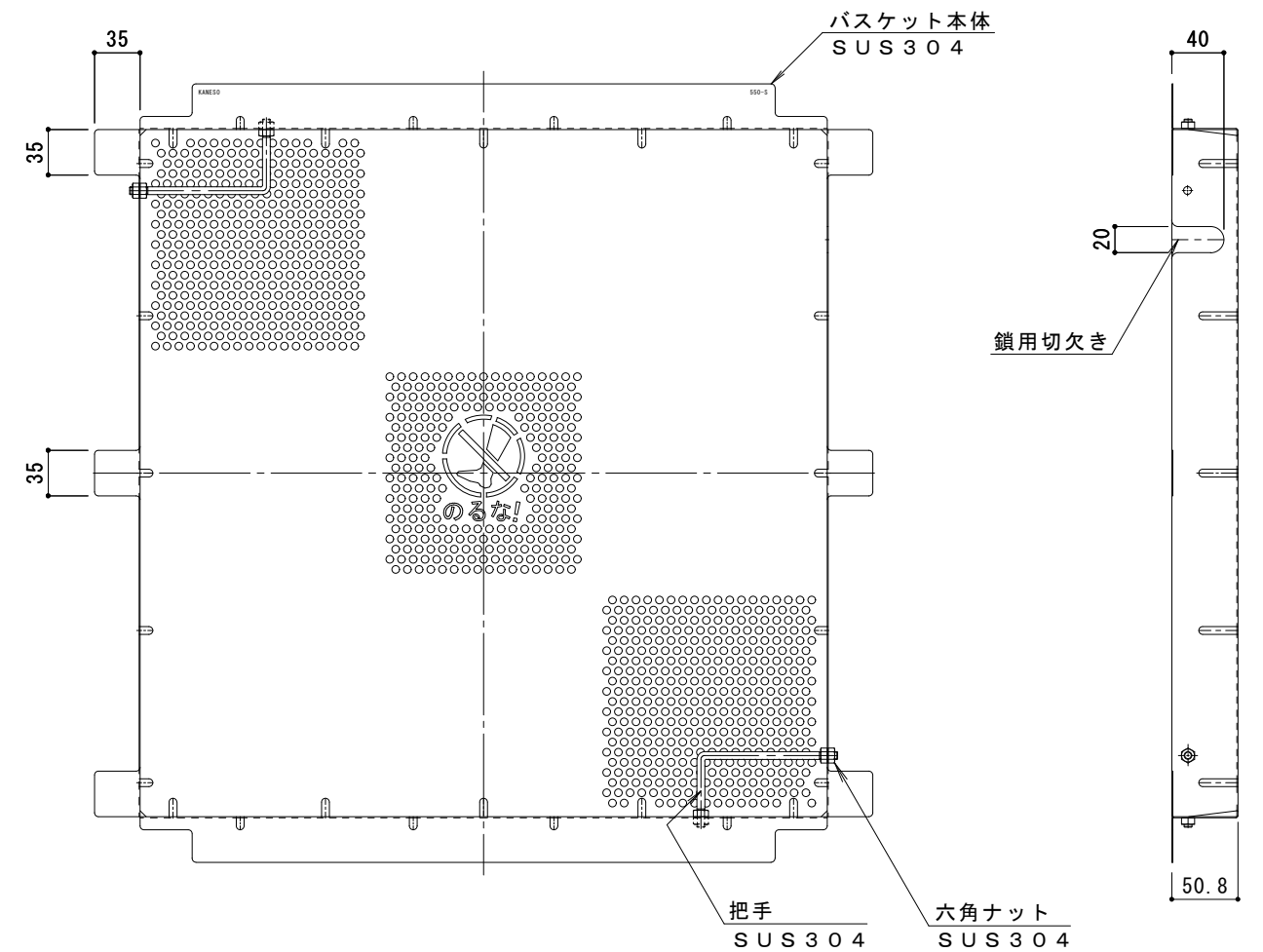
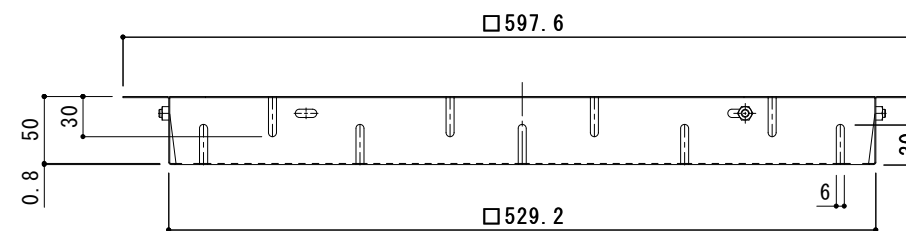


平面詳細図 S = 1 : 4



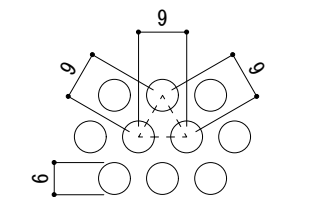
把手
SUS304

六角ナット
SUS304

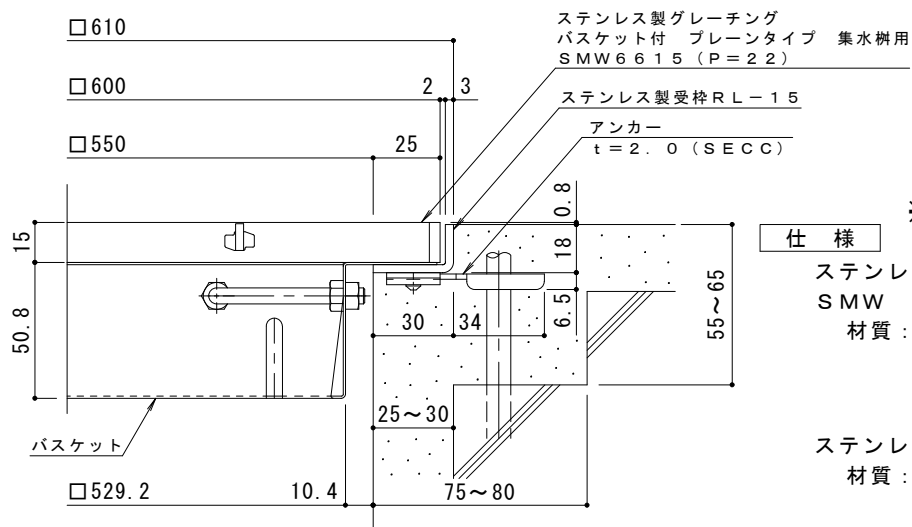


バスケット詳細図 S = 1 : 4

DK-550-S



排水穴詳細図 S = 1 : 1



断面詳細図 S = 1 : 2

※グレーチングが受枠の上面より0.8mm高くなります。

※適用荷重：歩行用

仕様

ステンレス製グレーチング プレентяイプ 集水樹用
SMW 6615 (P=22)
材質：メインバー FB4×15 (SUS304)
クロスバー FB3×10 (SUS304)
サイドバー FB4×15 (SUS304)

ステンレス製受枠 RL-15 (四方枠)
材質：ステンレス鋼板 t=3.0 (SUS304)

施工場所の状況に合わせて、アンカーをブライヤー等で折り曲げてご使用ください。

ステンレス製バスケット DK-550-S
材質：SUS304

訂	年・月・日	内	容	製	図	検	図	備	考	工	事	名	称	製	図	検	図	作	成	年	月	日	カネソウ株式会社 2RP151361		
正	・									図	面	名	称	太	田	亜	沙	美	樋	口	佳	平		縮	尺
	・									ス	テ	ン	レ	ス	製	グ	レ	ー	チ	ン	グ	バ		ス	ケ