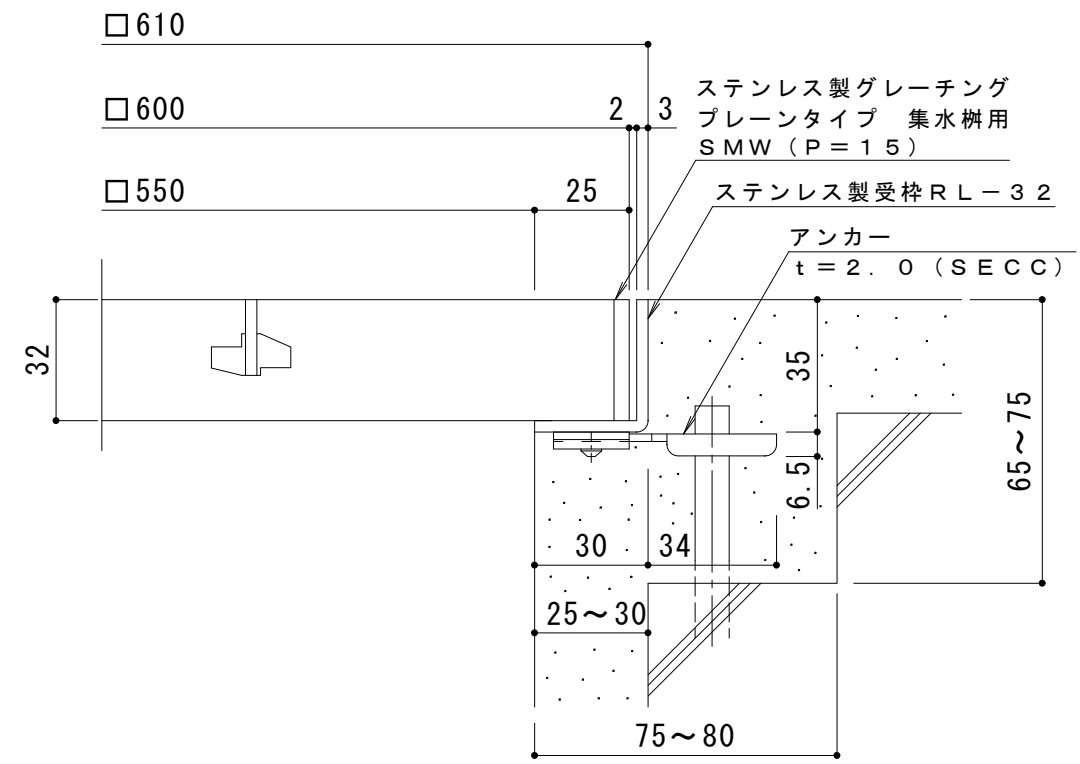


平面詳細図 S = 1 : 1 0



断面詳細図 S = 1 : 2

仕様 ※適用荷重：T-2
 ステンレス製グレーチング プレーンタイプ 集水柵用
 SMW 6632 (P=15)
 材質：メインバー FB4×32 (SUS304)
 クロスバー FB3×20 (SUS304)
 サイドバー FB4×32 (SUS304)

ステンレス製受枠 RL-32 (四方枠)
 材質：ステンレス鋼板 t=3.0 (SUS304)

施工場所の状況に合わせて、アンカーをプライヤー等で折り曲げてご使用ください。

| | | | | | | | | | |
|--------|-------|-----|-----|-----|--|------|------|-------|-----------|
| 訂 正 | 年・月・日 | 内 容 | 製 図 | 検 図 | 工事名称 | 製 図 | 検 図 | 作成年月日 | カネソウ株式会社 |
| | ・ | | | | 図面名称 | 中西絢音 | 樋口佳平 | 縮尺 | |
| | ・ | | | | ステンレス製グレーチング プレーンタイプ 集水柵用 SMW 6632 (P=15) + RL-32 | | | 図 示 | 3RP150766 |