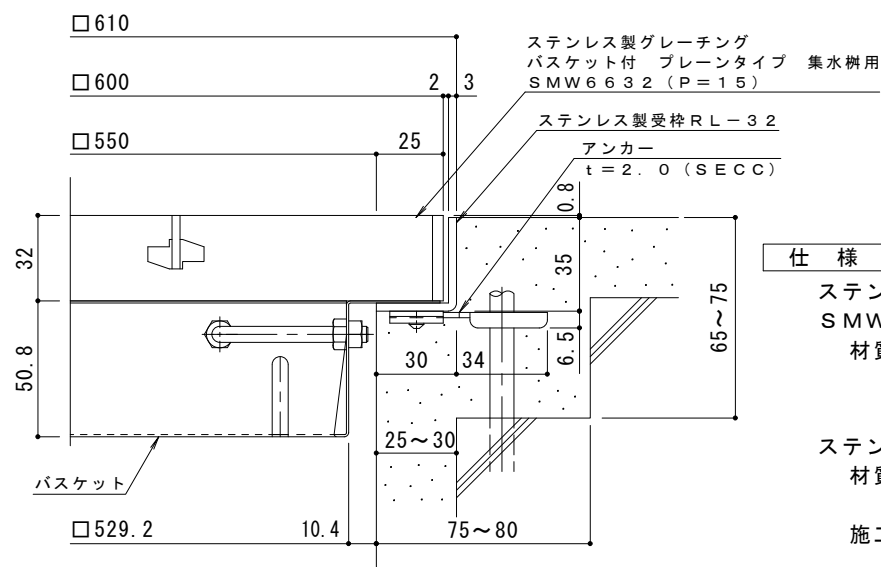


平面詳細図 S = 1 : 4



断面詳細図 S = 1 : 2

※グレーチングが受枠の上面より0.8mm高くなります。

仕様

※適用荷重：T-2

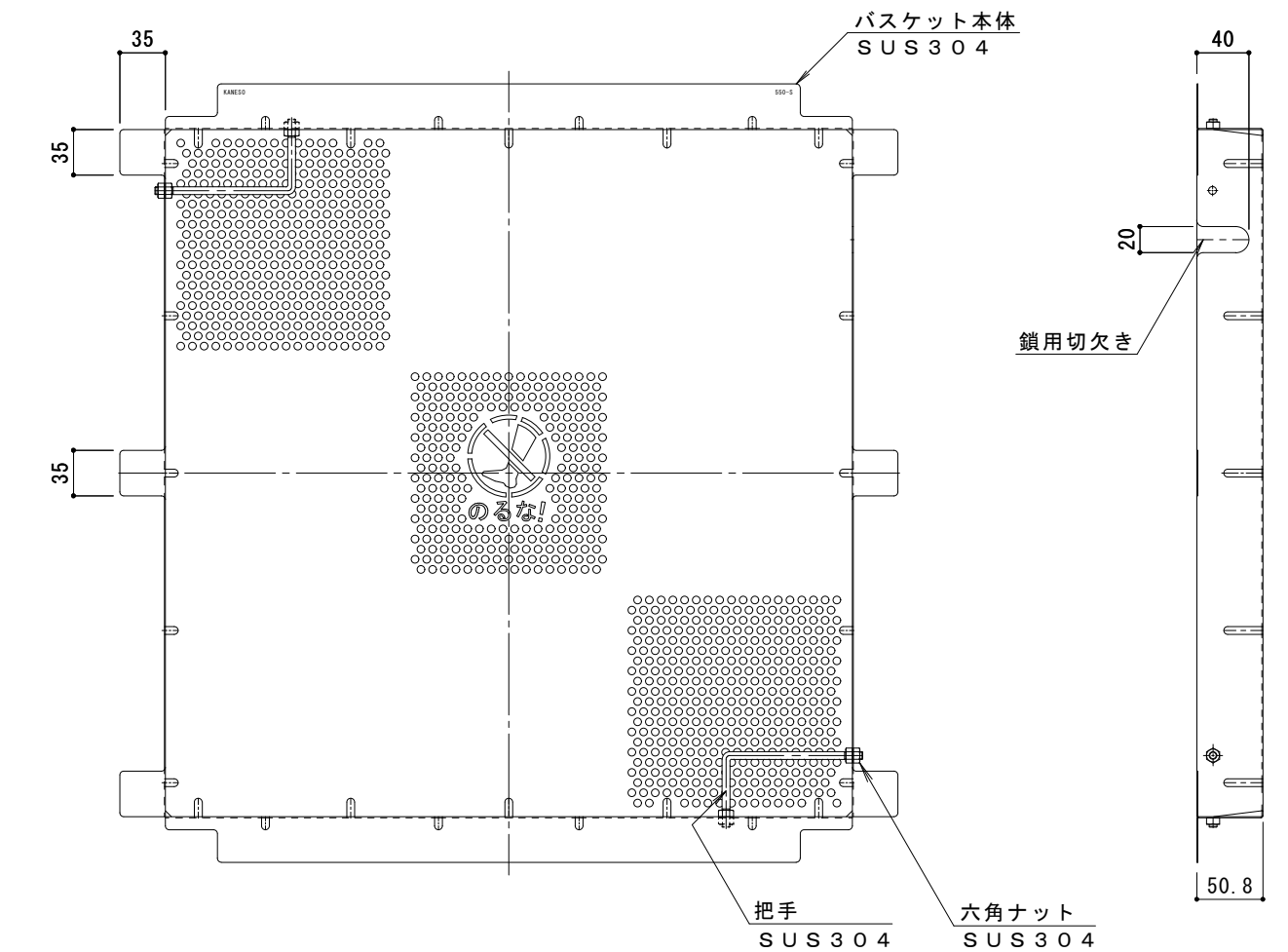
ステンレス製グレーチング バスケット付 プレーンタイプ 集水樹用
SMW 6632 (P=15)

材質：メインバー FB4×32 (SUS304)
クロスバー FB3×20 (SUS304)
サイドバー FB4×32 (SUS304)

ステンレス製受枠 RL-32 (四方枠)
材質：ステンレス鋼板 t=3.0 (SUS304)

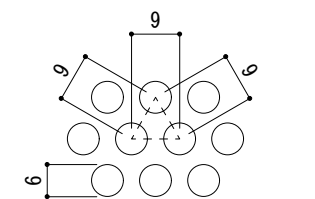
施工場所の状況に合わせて、アンカーをプライヤー等で折り曲げてご使用ください。

ステンレス製バスケット DK-550-S
材質：SUS304



バスケット詳細図 S = 1 : 4

DK-550-S



排水穴詳細図 S = 1 : 1

| | | | | | | | | | | | | | | | | | | | | |
|---|-------|---|---|---|---|---|---|---|---|------|-------|------|---|---|---|---|---|---|-----------|----------|
| 訂 | 年・月・日 | 内 | 容 | 製 | 図 | 検 | 図 | 備 | 考 | 工事名称 | 製 | 図 | 検 | 図 | 作 | 成 | 年 | 月 | 日 | カネノウ株式会社 |
| 正 | ・ | | | | | | | | | 図面名称 | 太田亜沙美 | 樋口佳平 | 縮 | 尺 | 図 | 示 | 図 | 番 | 2RP151371 | |