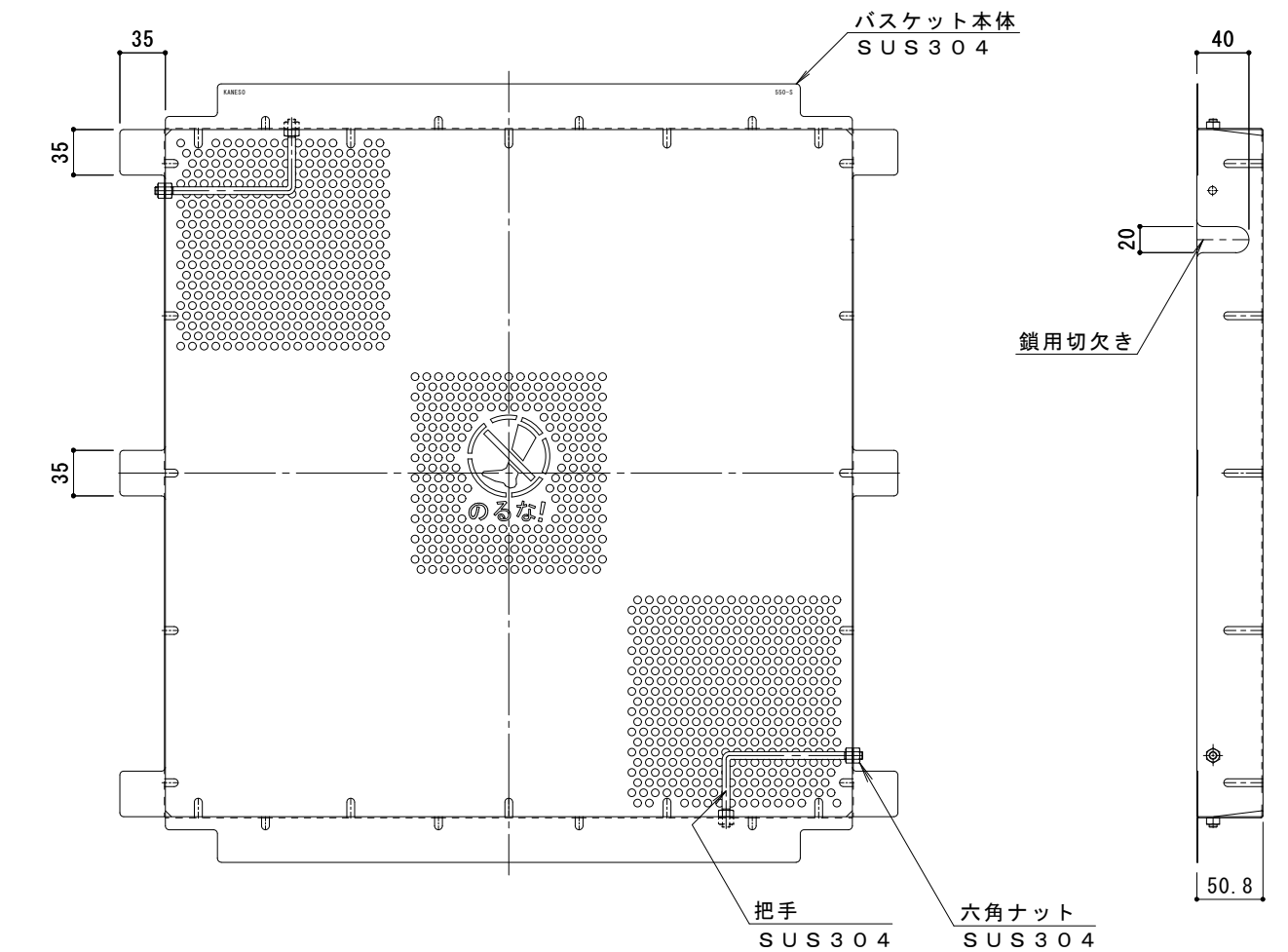
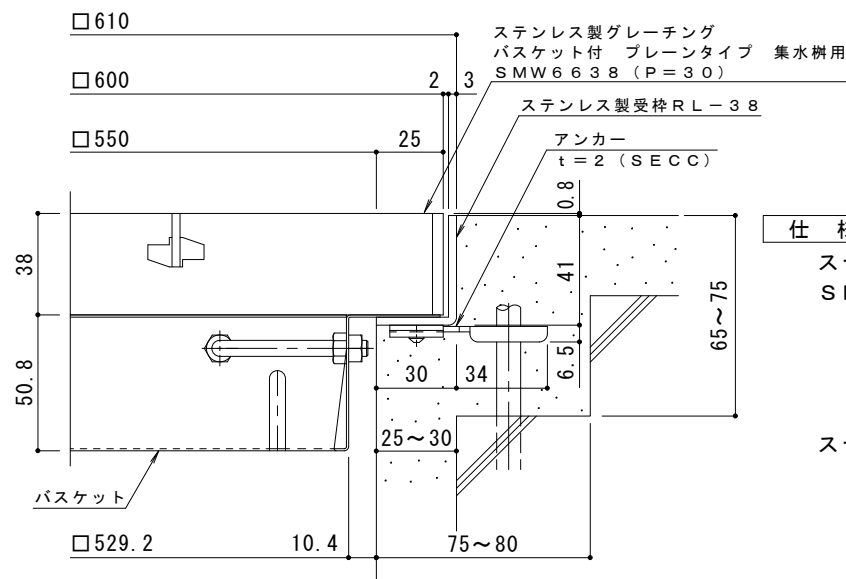


平面詳細図 S = 1 : 4



バスケット詳細図 S = 1 : 4



断面詳細図 S = 1 : 2

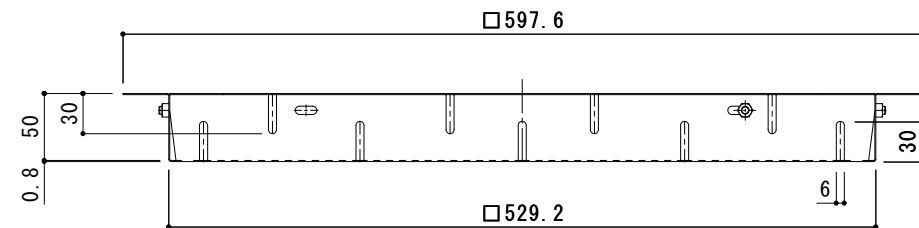
※グレーチングが受枠の上面より0.8mm高くなります。

※適用荷重：T-2
仕様
 ステンレス製グレーチング バスケット付 プレーンタイプ 集水樹用
 SMW 6638 (P=30)
 材質：メインバー FB4×38 (SUS304)
 クロスバー FB3×20 (SUS304)
 サイドバー FB4×38 (SUS304)

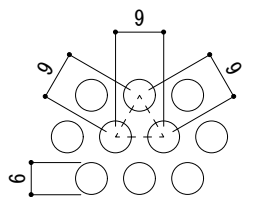
ステンレス製受枠 RL-38 (四方枠)
 材質：ステンレス鋼板 t=3.0 (SUS304)

施工場所の状況に合わせて、アンカーをプライヤー等で折り曲げてご使用ください。

ステンレス製バスケット DK-550-S
 材質：SUS304



排水穴詳細図 S = 1 : 1



訂正	年・月・日	内容	製図	検図	備考

工事名称	製図	検図	作成年月日
ステンレス製グレーチング バスケット付 プレーンタイプ 集水樹用 SMW 6638 (P=30) + RL-38 (四方枠) + DK-550-S	太田亜沙美	樋口佳平	

縮尺	図示	図番

カネノウ株式会社	
2RP151355	