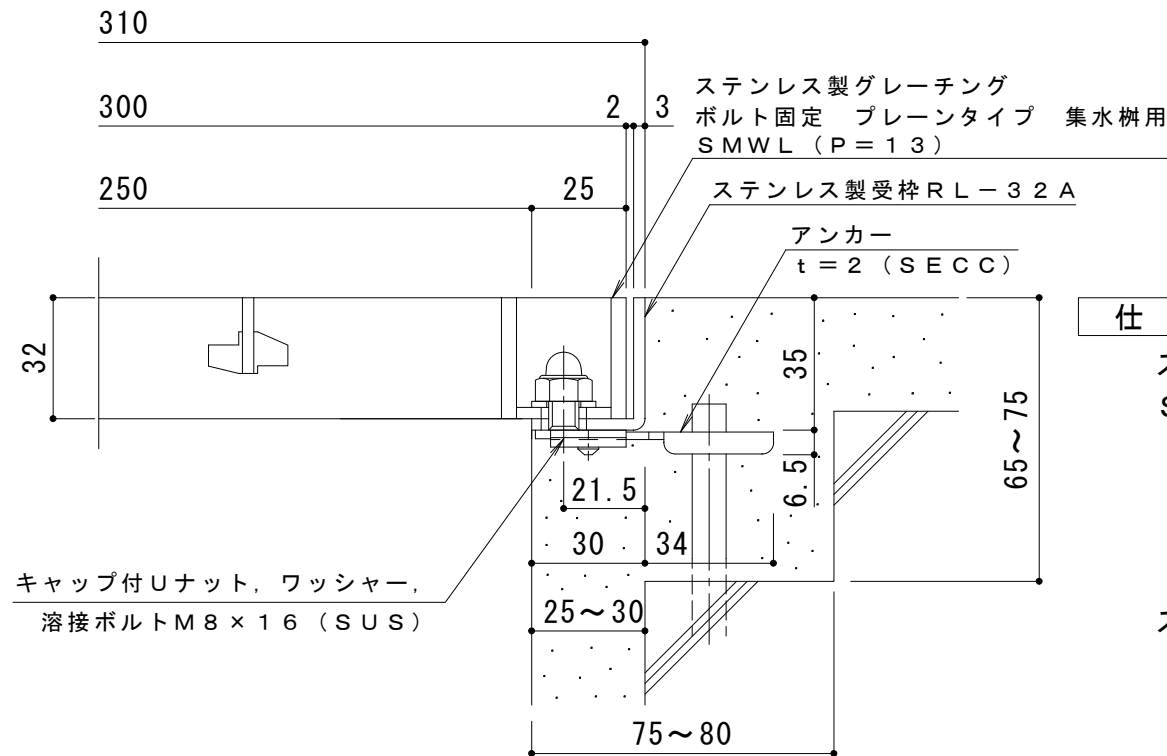


平面詳細図 S = 1 : 10



断面詳細図 S = 1 : 2

仕様 ※適用荷重：T-20

ステンレス製グレーチング ボルト固定式 プレーンタイプ 集水柵用

SMWL 3332 (P=13)

材質：メインバー FB4 x 32 (SUS304)

クロスバー FB3 x 20 (SUS304)

サイドバー FB4 x 32 (SUS304)

ステンレス製受枠 RL-32A (四方枠)

材質：ステンレス鋼板 t=3.0 (SUS304)

訂 正	年・月・日	内	容	製	図	検	図	工事名称	製	図	検	図	作成年月日	カネノウ株式会社 3RP150105	
	年・月・日							図面名称	森	似	星	野	和		彦
	年・月・日							ステンレス製グレーチング ボルト固定式 プレーンタイプ 集水柵用 SMWL 3332 (P=13) + RL-32A	縮尺	図	示	図	番		