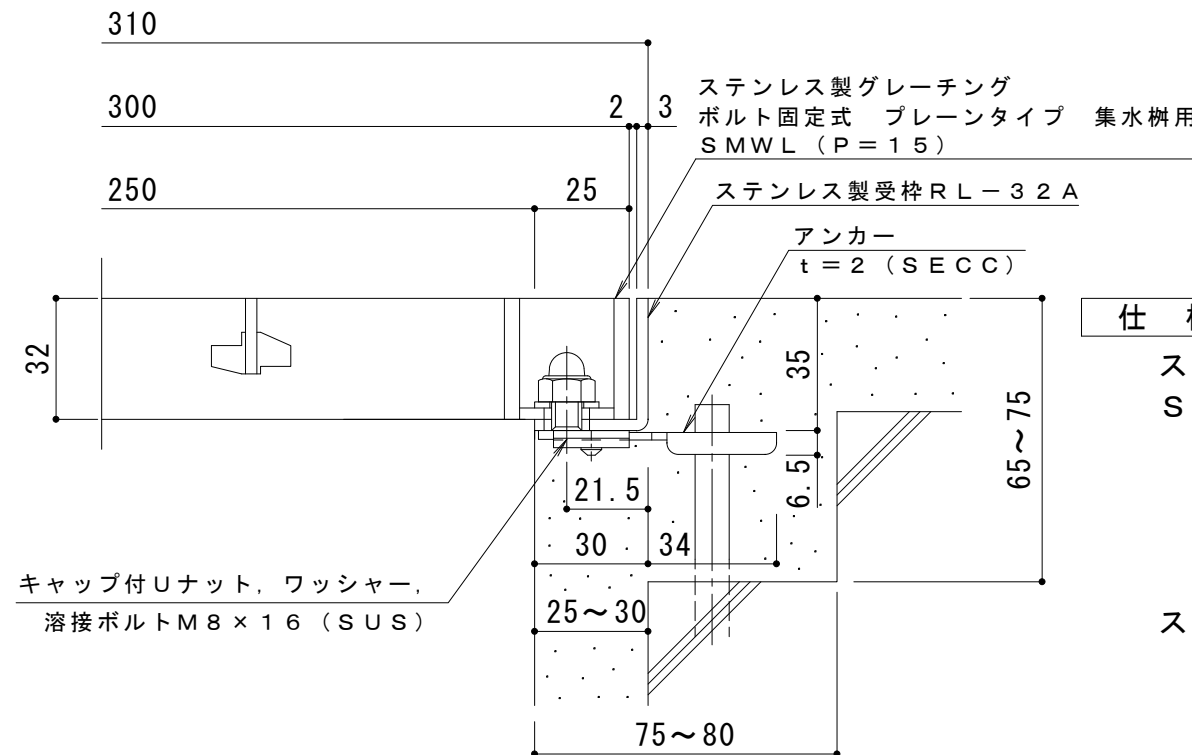


平面詳細図 S = 1 : 10



断面詳細図 S = 1 : 2

仕様 ※適用荷重：T-20

ステンレス製グレーチング ボルト固定式 プレーンタイプ 集水柵用
SMWL 3332 (P=15)

材質：メインバー FB4×32 (SUS304)
クロスバー FB3×20 (SUS304)
サイドバー FB4×32 (SUS304)

ステンレス製受枠 RL-32A (四方枠)
材質：ステンレス鋼板 t=3.0 (SUS304)

訂 正	年・月・日	内 容	製 図	検 図	工事名称	製 図	検 図	作成年月日	カネノウ株式会社 3RP150083
	年・月・日				図面名称 ステンレス製グレーチング ボルト固定式 プレーンタイプ 集水柵用 SMWL 3332 (P=15) + RL-32A	森 似 凧	星野和彦	縮尺 図 示	