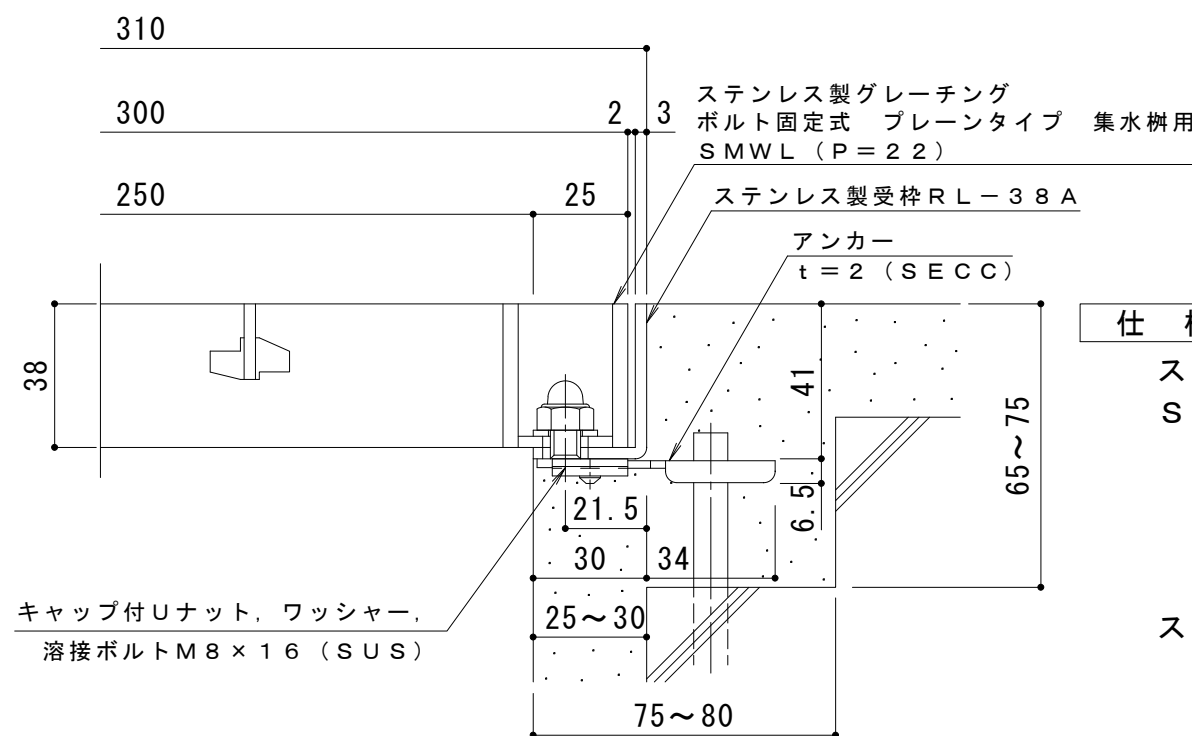


平面詳細図 S = 1 : 10



断面詳細図 S = 1 : 2

仕様 ※適用荷重：T-20

ステンレス製グレーチング ボルト固定式 プレーンタイプ 集水樹用  
SMWL 3338 (P=22)

材質：メインバー FB4 x 38 (SUS304)

クロスバー FB3 x 20 (SUS304)

サイドバー FB4 x 38 (SUS304)

ステンレス製受枠 RL-38A (四方枠)

材質：ステンレス鋼板 t=3.0 (SUS304)

訂 正	年・月・日	内 容	製 図	検 図	工事名称	製 図	検 図	作成年月日	カネソウ株式会社 3RP150057
	・				図面名称 ステンレス製グレーチング ボルト固定式 プレーンタイプ 集水樹用 SMWL 3338 (P=22) + RL-38A	森 似 凧	星野和彦	縮尺 図 示	