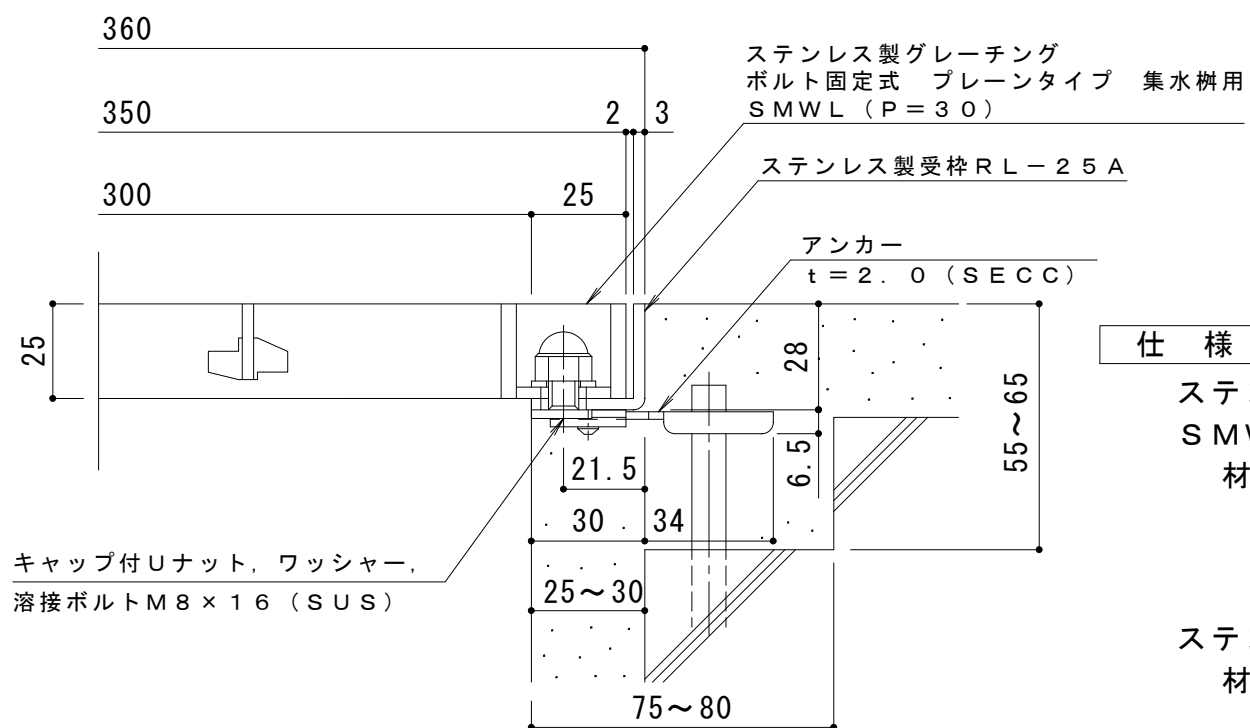


平面詳細図 S = 1 : 10



断面詳細図 S = 1 : 2

仕様 ※適用荷重：T-2

ステンレス製グレーチング ボルト固定式 プレーンタイプ 集水桝用

SMWL 3525A (P=30)

材質：メインバー FB4×25 (SUS304)

クロスバー FB3×20 (SUS304)

サイドバー FB4×25 (SUS304)

ステンレス製受枠 RL-25A (四方枠)

材質：ステンレス鋼板 t=3.0 (SUS304)

施工場所の状況に合わせて、アンカーをプライヤー等で折り曲げてご使用ください。

| | | | | | | | | | |
|--------|-------|--------|--------|--------|---|--------|--------|----------|-----------------------|
| 訂 正 | 年・月・日 | 内 容 | 製 図 | 検 図 | 工事名称 | 製 図 | 検 図 | 作成年月日 | カネソウ株式会社 3RP150034 |
| | ・ | | | | 図面名称 ステンレス製グレーチング ボルト固定式 プレーンタイプ 集水桝用 SMWL 3525A (P=30) + RL-25A | 森 似 凧 | 星野和彦 | 縮尺 図示 | |