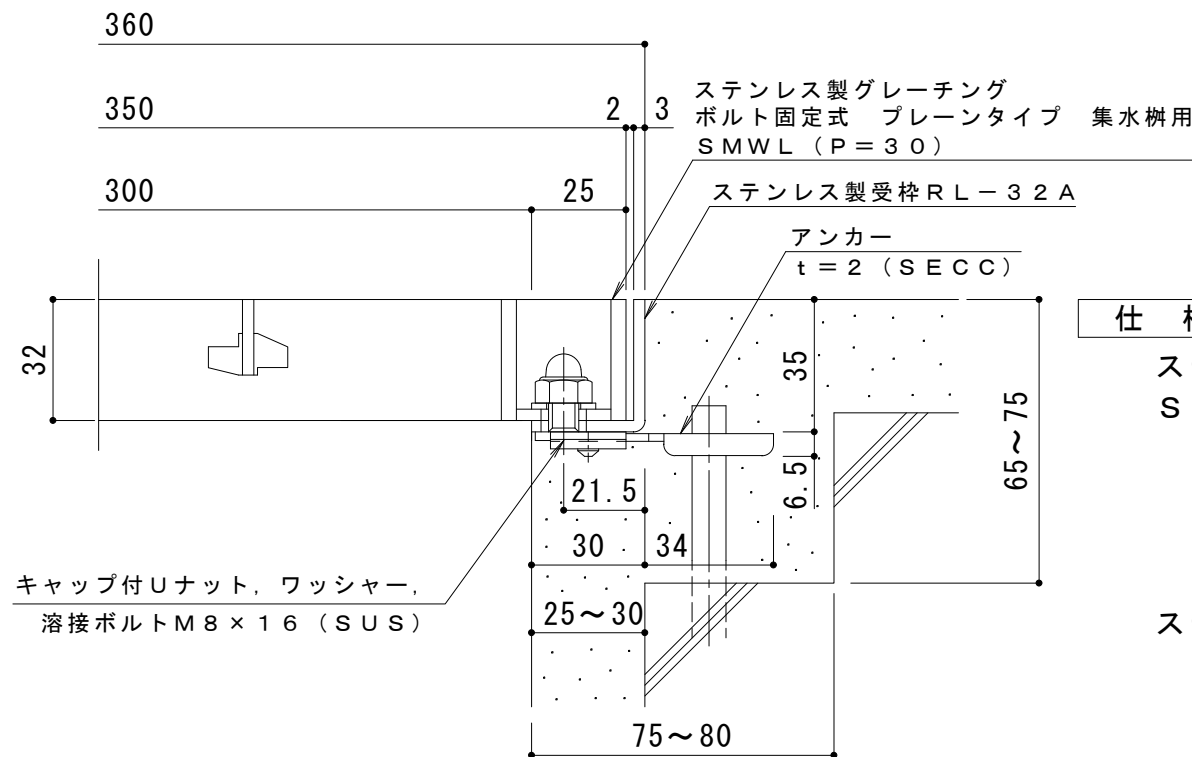


平面詳細図 S = 1 : 10



断面詳細図 S = 1 : 2

仕様 ※適用荷重：T-2

ステンレス製グレーチング ボルト固定式 プレーンタイプ 集水枮用

SMWL 3532A (P=30)

材質：メインバー FB4 x 32 (SUS304)

クロスバー FB3 x 20 (SUS304)

サイドバー FB4 x 32 (SUS304)

ステンレス製受枠 RL-32A (四方枠)

材質：ステンレス鋼板 t=3.0 (SUS304)

訂 正	年・月・日	内 容	製 図	検 図	工事名称	製 図	検 図	作成年月日	カネソウ株式会社
	・				図面名称	森 似 凧	星野和彦	縮尺	
	・				ステンレス製グレーチング ボルト固定式 プレーンタイプ 集水枮用 SMWL 3532A (P=30) + RL-32A			図 示	3RP150035