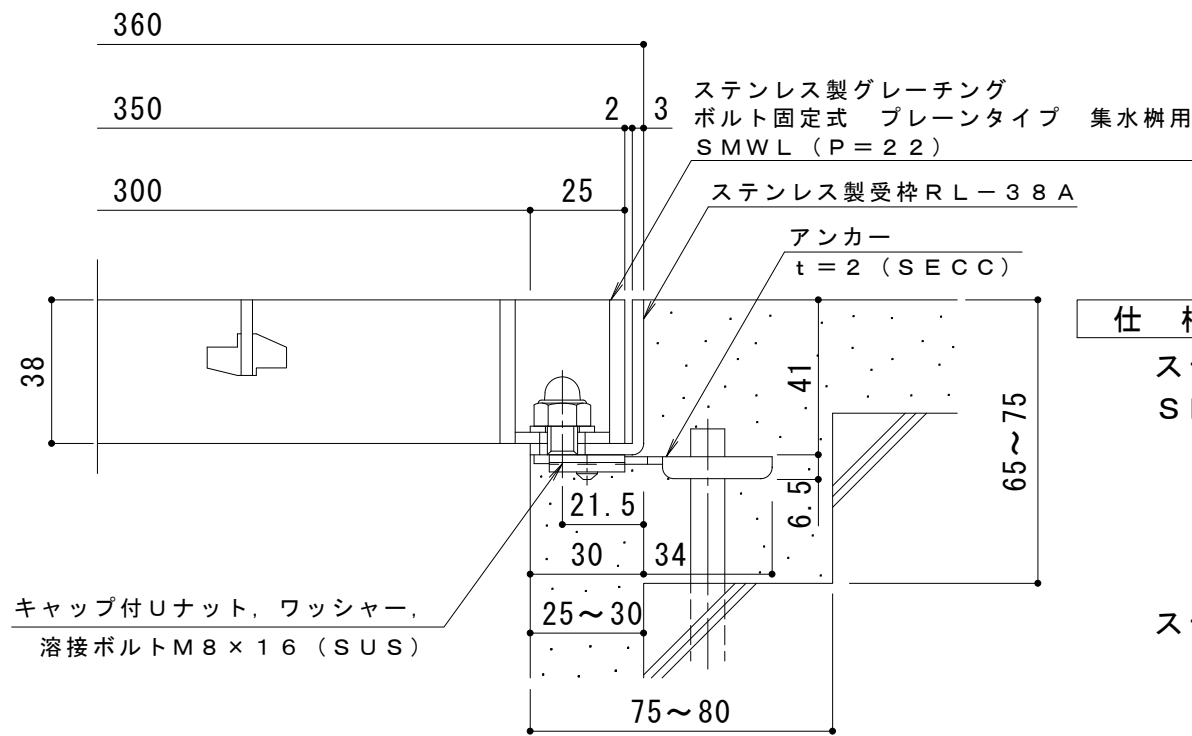


平面詳細図 S = 1 : 10



断面詳細図 S = 1 : 2

**仕様 ※適用荷重：T-20**

ステンレス製グレーチング ボルト固定式 プレーンタイプ 集水柵用  
SMWL 3538A (P=22)

材質：メインバー FB4×38 (SUS304)  
クロスバー FB3×20 (SUS304)  
サイドバー FB4×38 (SUS304)

ステンレス製受枠 RL-38A (四方枠)  
材質：ステンレス鋼板 t=3.0 (SUS304)

訂正	年・月・日	内容	製図	検図	工事名称	製図	検図	作成年月日	カネソウ株式会社
	・				図面名称	森 似 凧	星野和彦	縮尺	
	・				ステンレス製グレーチング ボルト固定式 プレーンタイプ 集水柵用 SMWL 3538A (P=22) + RL-38A			図 示	3RP150062