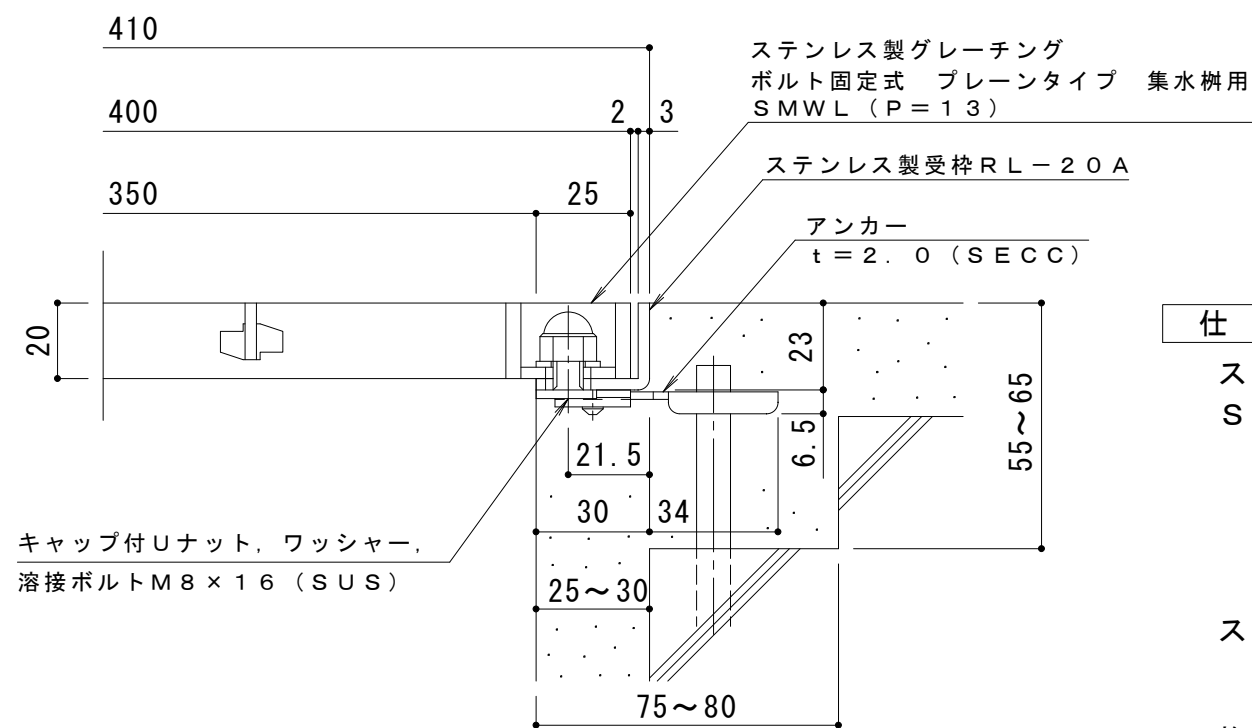


平面詳細図 S = 1 : 10



断面詳細図 S = 1 : 2

**仕様** ※適用荷重：T-2

ステンレス製グレーチング ボルト固定式 プレーンタイプ 集水柵用  
SMWL 4420 (P=13)

材質：メインバー FB4×20 (SUS304)

クロスバー FB3×15 (SUS304)

サイドバー FB4×20 (SUS304)

ステンレス製受枠 RL-20A (四方枠)

材質：ステンレス鋼板 t=3.0 (SUS304)

施工場所の状況に合わせて、アンカーをプライヤー等で折り曲げてご使用ください。

訂 正	年・月・日	内	容	製	図	検	図	工事名称	製	図	検	図	作成年月日	カネノウ株式会社
	年・月・日	年・月・日	年・月・日	年・月・日	年・月・日	年・月・日	年・月・日	図面名称 ステンレス製グレーチング ボルト固定式 プレーンタイプ 集水柵用 SMWL 4420 (P=13) + RL-20A	森 似 凧	星野和彦	縮尺	図 示	図番	