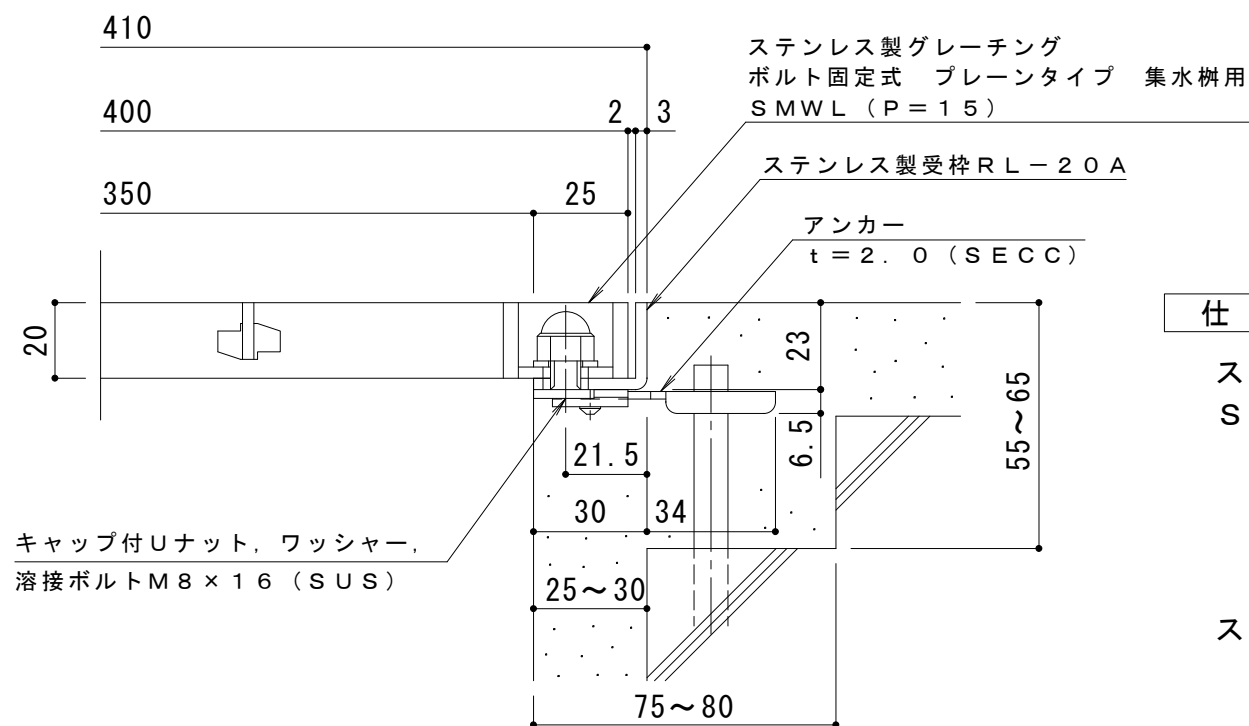


平面詳細図 S = 1 : 10



断面詳細図 S = 1 : 2

**仕様 ※適用荷重：T-2**

ステンレス製グレーチング ボルト固定式 プレーンタイプ 集水柵用  
SMWL 4420 (P=15)

材質：メインバー FB4×20 (SUS304)  
クロスバー FB3×15 (SUS304)  
サイドバー FB4×20 (SUS304)

ステンレス製受枠 RL-20A (四方枠)  
材質：ステンレス鋼板 t=3.0 (SUS304)

施工場所の状況に合わせて、アンカーをプライヤー等で折り曲げてご使用ください。

訂 正	年・月・日	内 容	製 図	検 図	工事名称	製 図	検 図	作成年月日	<b>カネノウ株式会社</b> 図 示 3RP148370
					図面名称 ステンレス製グレーチング ボルト固定式 プレーンタイプ 集水柵用 SMWL 4420 (P=15) + RL-20A	真鍋有紀	星野和彦	縮尺	