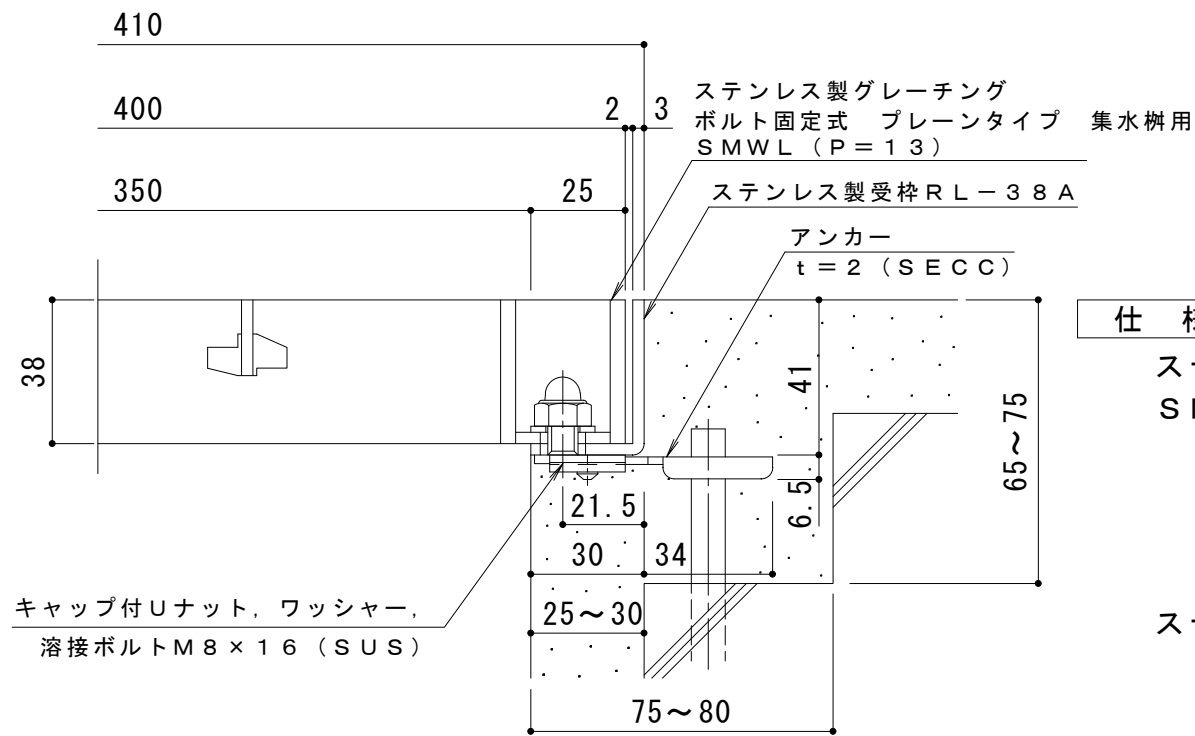


平面詳細図 S = 1 : 1 0



断面詳細図 S = 1 : 2

仕様 ※適用荷重：T-20

ステンレス製グレーチング ボルト固定式 プレーンタイプ 集水柵用
SMWL 4438 (P=13)

材質：メインバー FB4×38 (SUS304)

クロスバー FB3×20 (SUS304)

サイドバー FB4×38 (SUS304)

ステンレス製受枠 RL-38A (四方枠)

材質：ステンレス鋼板 t=3.0 (SUS304)

| | | | | | | | | | | | | | | | |
|--------|-------|---|---|---|---|---|---|---|---|---|---|---|-------|-----------------------|---|
| 訂 正 | 年・月・日 | 内 | 容 | 製 | 図 | 検 | 図 | 工事名称 | 製 | 図 | 検 | 図 | 作成年月日 | カネノウ株式会社 3RP150113 | |
| | ・ | | | | | | | 図面名称 | 森 | 似 | 星 | 野 | 縮 | | 図 |
| | ・ | | | | | | | ステンレス製グレーチング ボルト固定式 プレーンタイプ 集水柵用 SMWL 4438 (P=13) + RL-38A | 図 | 示 | 番 | | | | |