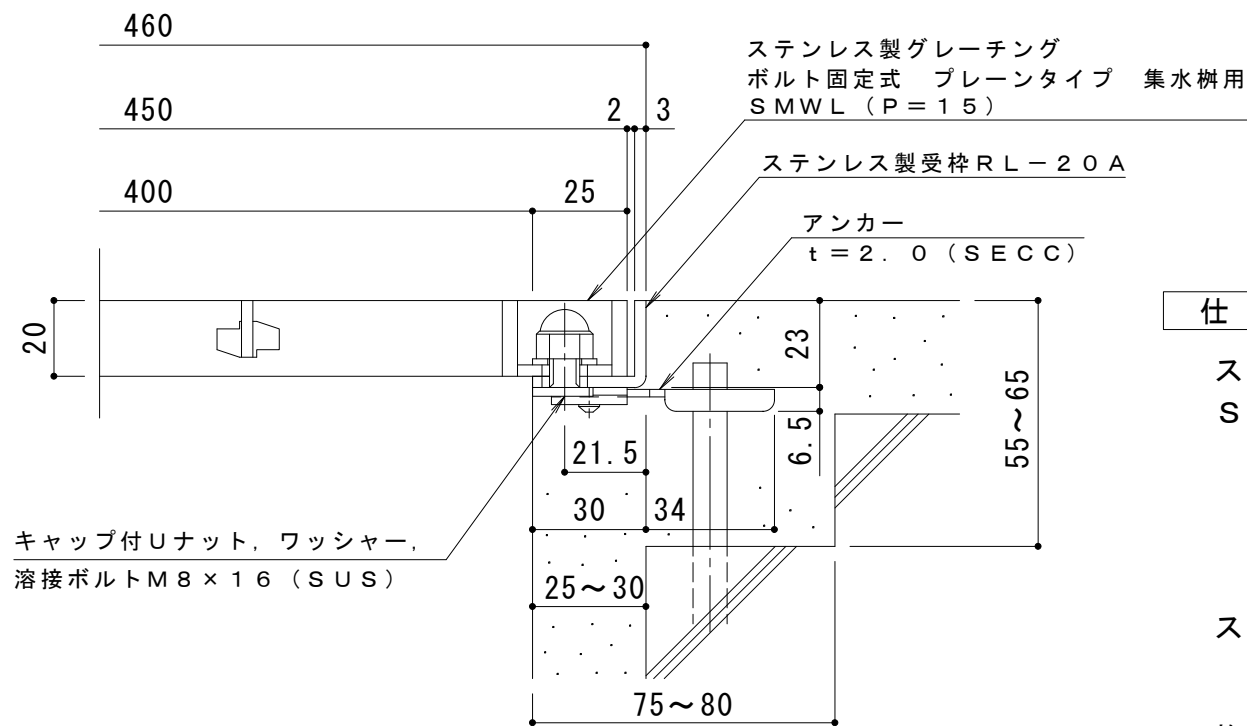


平面詳細図 S = 1 : 10



断面詳細図 S = 1 : 2

仕様 ※適用荷重：歩行用

ステンレス製グレーチング ボルト固定式 プレーンタイプ 集水柵用
SMWL 4520A (P=15)

材質：メインバー FB4×20 (SUS304)
クロスバー FB3×15 (SUS304)
サイドバー FB4×20 (SUS304)

ステンレス製受枠 RL-20A (四方枠)
材質：ステンレス鋼板 t=3.0 (SUS304)

施工場所の状況に合わせて、アンカーをプライヤー等で折り曲げてご使用ください。

| | | | | | | | | | | | | | | |
|--------|-------|---|---|---|---|---|---|--|---|---|---|---|-------|---|
| 訂 正 | 年・月・日 | 内 | 容 | 製 | 図 | 検 | 図 | 工事名称 | 製 | 図 | 検 | 図 | 作成年月日 | カネノウ株式会社 図番 3RP150093 |
| | ・ | | | | | | | 図面名称 | 森 | 似 | 星 | 野 | 縮尺 | |
| | ・ | | | | | | | ステンレス製グレーチング ボルト固定式 プレーンタイプ 集水柵用 SMWL 4520A (P=15) + RL-20A | 図 | 示 | 図 | 示 | 縮尺 | |