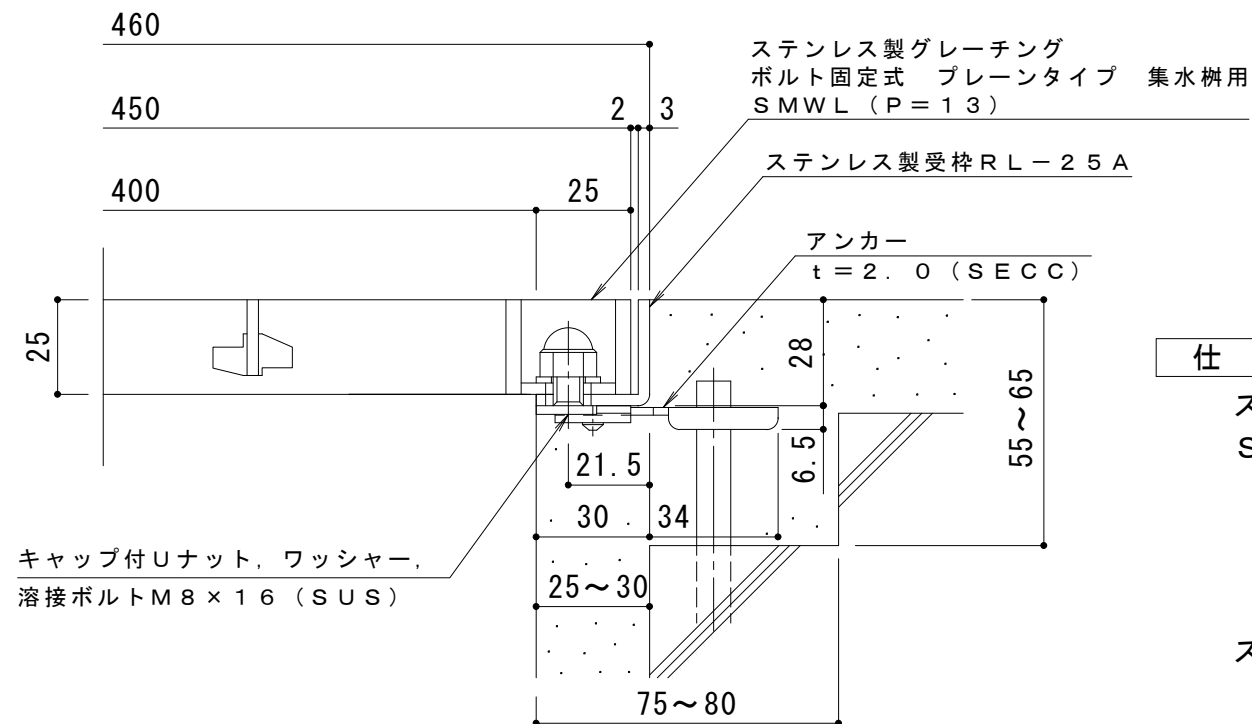


平面詳細図 S = 1 : 10



断面詳細図 S = 1 : 2

仕様 ※適用荷重：T-2

ステンレス製グレーチング ボルト固定式 プレーンタイプ 集水柵用

SMWL 4525A (P=13)

材質：メインバー FB4×25 (SUS304)

クロスバー FB3×20 (SUS304)

サイドバー FB4×25 (SUS304)

ステンレス製受枠 RL-25A (四方枠)

材質：ステンレス鋼板 t=3.0 (SUS304)

施工場所の状況に合わせて、アンカーをプライヤー等で折り曲げてご使用ください。

訂 正	年・月・日	内	容	製	図	検	図	工事名称	製	図	検	図	作成年月日	カネソウ株式会社 3RP148929
	年・月・日	年・月・日	年・月・日	年・月・日	年・月・日	年・月・日	年・月・日	図面名称	真鍋有紀	星野和彦	縮尺	図示	図番	