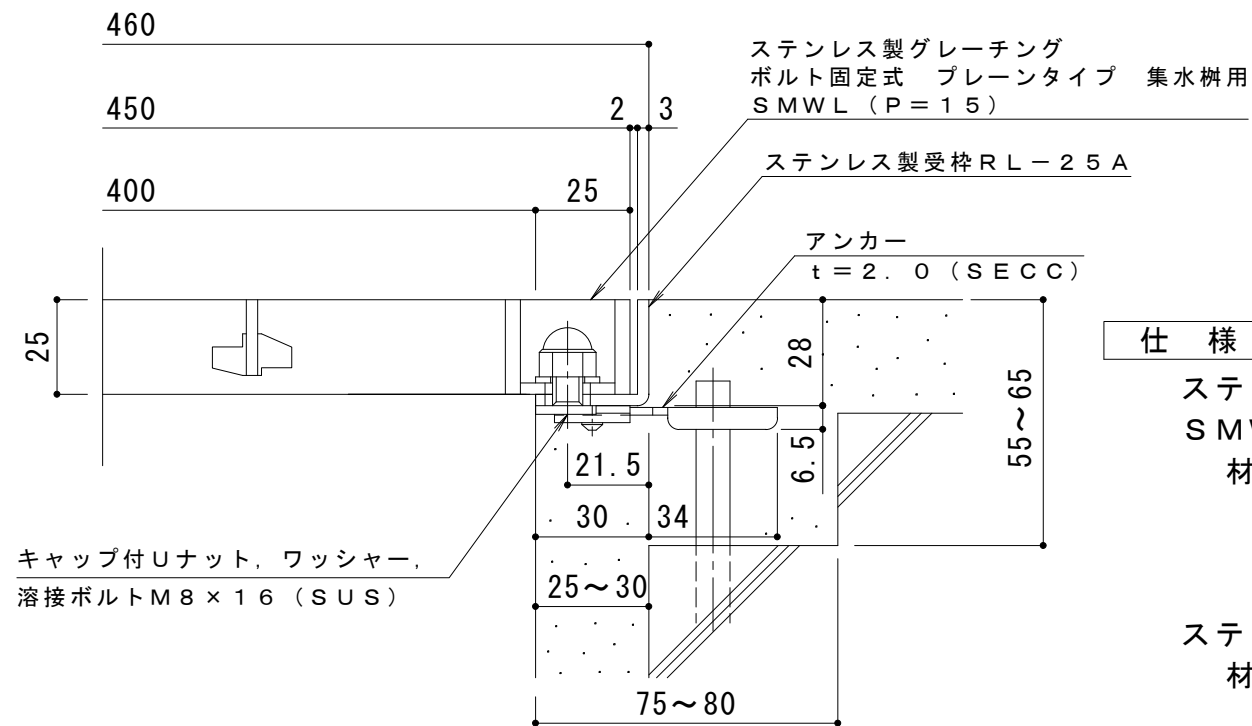


平面詳細図 S = 1 : 10



断面詳細図 S = 1 : 2

仕様 ※適用荷重：T-2

ステンレス製グレーチング ボルト固定式 プレーンタイプ 集水柵用

SMWL 4525A (P=15)

材質：メインバー FB4×25 (SUS304)

クロスバー FB3×20 (SUS304)

サイドバー FB4×25 (SUS304)

ステンレス製受枠 RL-25A (四方枠)

材質：ステンレス鋼板 t=3.0 (SUS304)

施工場所の状況に合わせて、アンカーをプライヤー等で折り曲げてご使用ください。

| | | | | | | | | | | | | | | |
|--------|-------|-------|-------|-------|-------|-------|-------|--|------|------|----|----|-------|-----------|
| 訂 正 | 年・月・日 | 内 | 容 | 製 | 図 | 検 | 図 | 工事名称 | 製 | 図 | 検 | 図 | 作成年月日 | カネノウ株式会社 |
| | 年・月・日 | 年・月・日 | 年・月・日 | 年・月・日 | 年・月・日 | 年・月・日 | 年・月・日 | 図面名称 | 真鍋有紀 | 星野和彦 | 縮尺 | 図示 | 図番 | |
| | | | | | | | | ステンレス製グレーチング ボルト固定式 プレーンタイプ 集水柵用 SMWL 4525A (P=15) + RL-25A | | | | | | 3RP148928 |