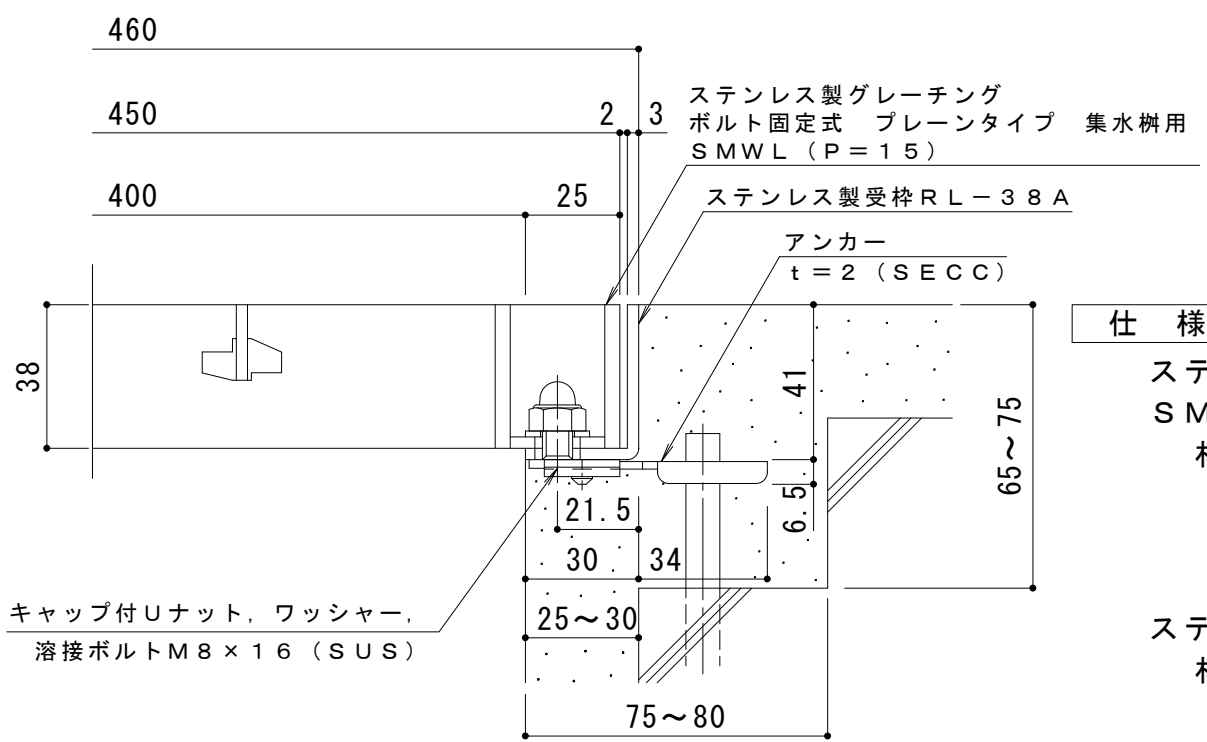


平面詳細図 S = 1 : 10



断面詳細図 S = 1 : 2

仕様 ※適用荷重：T-20
 ステンレス製グレーチング ボルト固定式 プレーンタイプ 集水柵用
 SMWL 4538A (P=15)
 材質：メインバー FB4×38 (SUS304)
 クロスバー FB3×20 (SUS304)
 サイドバー FB4×38 (SUS304)
 ステンレス製受枠 RL-38A (四方枠)
 材質：ステンレス鋼板 t=3.0 (SUS304)

| | | | | | | | | | | | | | | | |
|--------|-------|---|---|---|---|---|---|----------------------------|---|---|---|---|-------|-----------------------|---|
| 訂 正 | 年・月・日 | 内 | 容 | 製 | 図 | 検 | 図 | 工事名称 | 製 | 図 | 検 | 図 | 作成年月日 | カネノウ株式会社 3RP150095 | |
| | ・ | | | | | | | 図面名称 | 森 | 似 | 星 | 野 | 縮 | | 図 |
| | ・ | | | | | | | SMWL 4538A (P=15) + RL-38A | 風 | 彦 | 和 | 彦 | 尺 | | 示 |