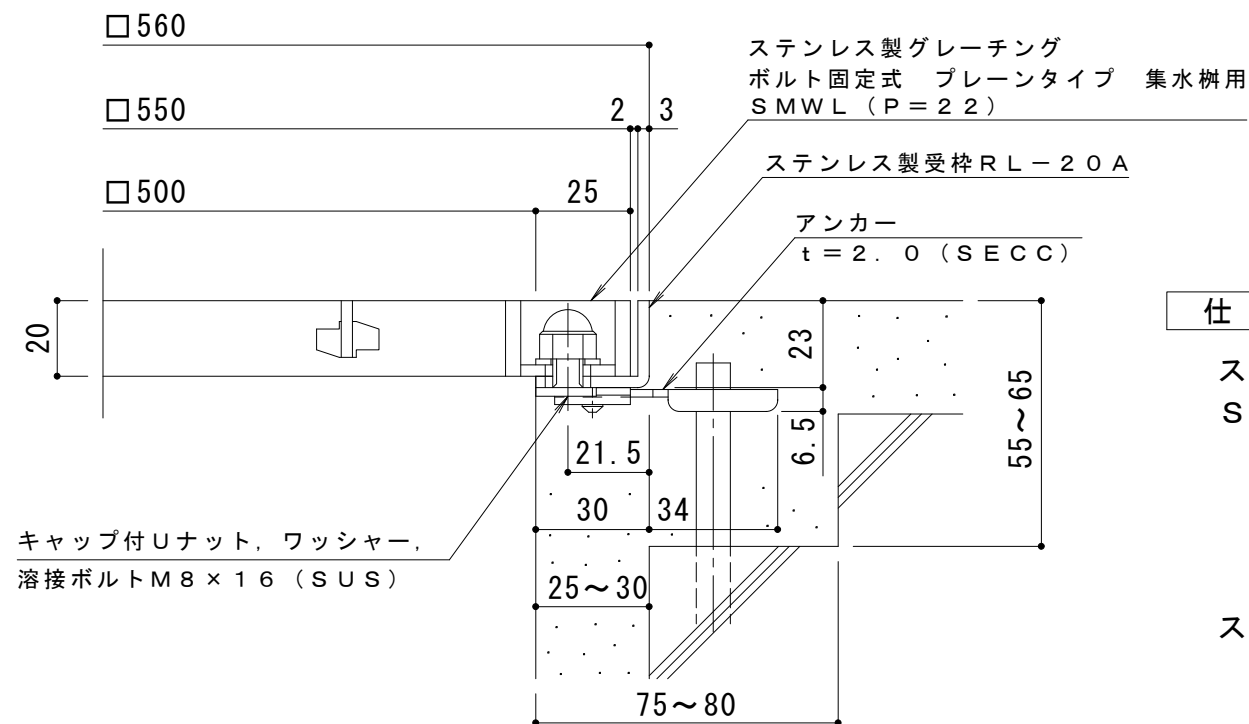


平面詳細図 S = 1 : 10



断面詳細図 S = 1 : 2

仕様 ※適用荷重：歩行用

ステンレス製グレーチング ボルト固定式 プレーンタイプ 集水柵用
SMWL 5520A (P=22)

材質：メインバー FB4×20 (SUS304)
クロスバー FB3×15 (SUS304)
サイドバー FB4×20 (SUS304)

ステンレス製受枠 RL-20A (四方枠)
材質：ステンレス鋼板 t=3.0 (SUS304)

施工場所の状況に合わせて、アンカーをプライヤー等で折り曲げてご使用ください。

訂 正	年・月・日	内 容	製 図	検 図	工事名称	製 図	検 図	作成年月日	カネソウ株式会社 縮尺 図 示 図番 3RP150870
	・				図面名称 ステンレス製グレーチング ボルト固定式 プレーンタイプ 集水柵用 SMWL 5520A (P=22) + RL-20A	中西 絢音	樋口 佳平		