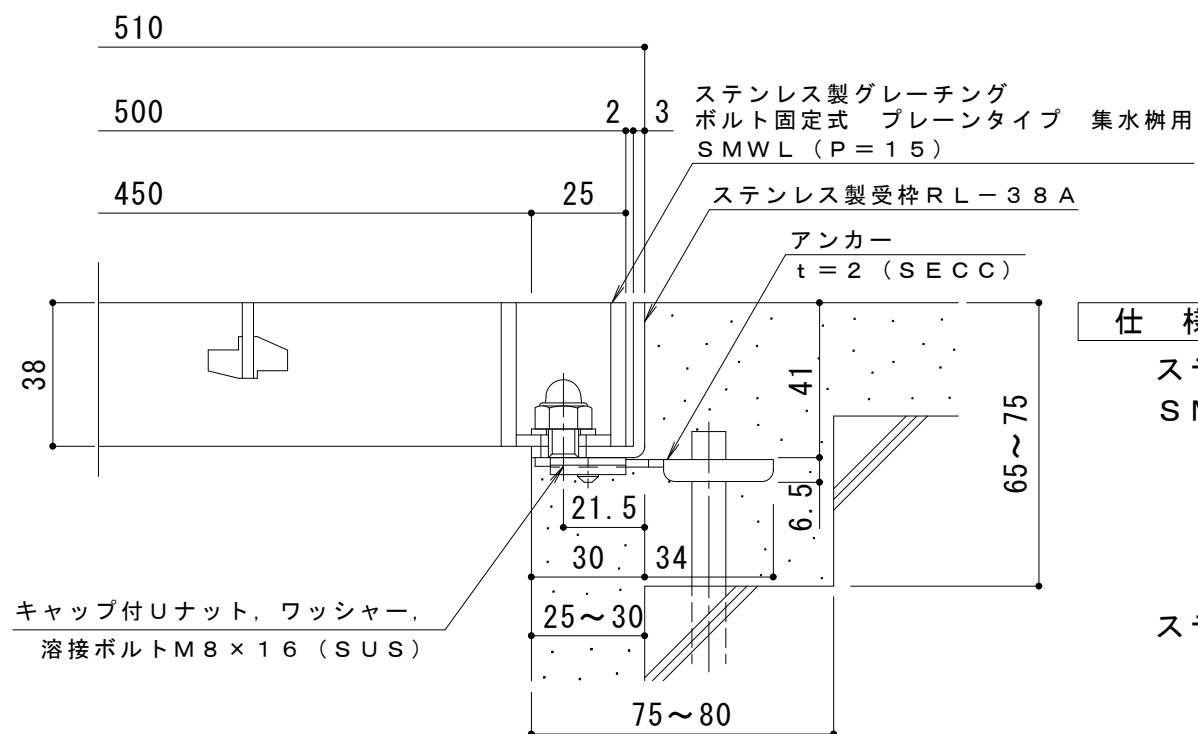


平面詳細図 S = 1 : 10



断面詳細図 S = 1 : 2

仕様 ※適用荷重：T-14

ステンレス製グレーチング ボルト固定式 プレーンタイプ 集水柵用  
SMWL 5538 (P=15)

材質：メインバー FB4×38 (SUS304)

クロスバー FB3×20 (SUS304)

サイドバー FB4×38 (SUS304)

ステンレス製受枠 RL-38A (四方枠)

材質：ステンレス鋼板 t=3.0 (SUS304)

訂 正	年・月・日	内	容	製	図	検	図	工事名称	製	図	検	図	作成年月日	カネノウ株式会社 3RP150100	
	・							図面名称	森	似	星	野	縮尺		図番
	・							ステンレス製グレーチング ボルト固定式 プレーンタイプ 集水柵用 SMWL 5538 (P=15) + RL-38A	図	示					