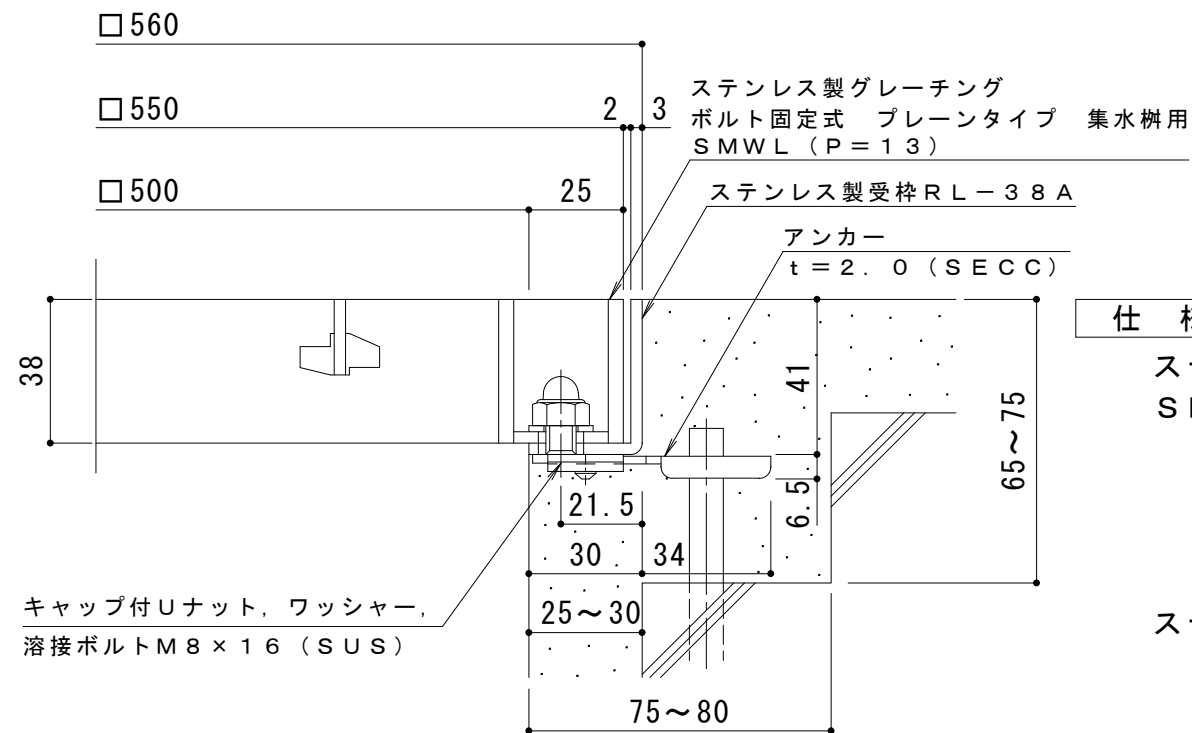


平面詳細図 S = 1 : 10



断面詳細図 S = 1 : 2

仕様 ※適用荷重：T-14

ステンレス製グレーチング ボルト固定式 プレーンタイプ 集水柵用

SMWL 5538A (P=13)

材質：メインバー FB4 x 38 (SUS304)

クロスバー FB3 x 20 (SUS304)

サイドバー FB4 x 38 (SUS304)

ステンレス製受枠 RL-38A (四方枠)

材質：ステンレス鋼板 t=3.0 (SUS304)

施工場所の状況に合わせて、アンカーをプライヤー等で折り曲げてご使用ください。

訂 正	年・月・日	内	容	製	図	検	図	工事名称	製	図	検	図	作成年月日	カネノウ株式会社 図番 3RP150891
	年・月・日							図面名称 ステンレス製グレーチング ボルト固定式 プレーンタイプ 集水柵用 SMWL 5538A (P=13) + RL-38A	中西絢音	樋口佳平			縮尺 図示	