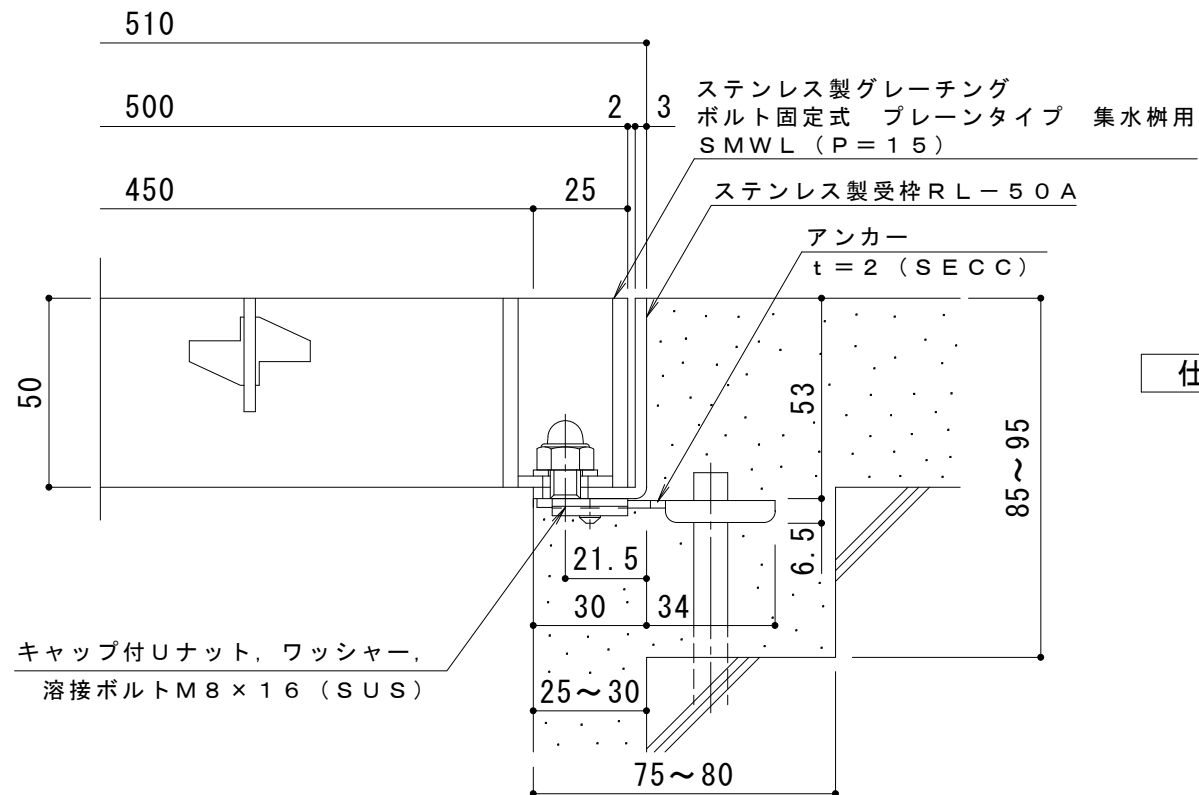


平面詳細図 S = 1 : 10



断面詳細図 S = 1 : 2

仕様 ※適用荷重：T-20

ステンレス製グレーチング ボルト固定式 プレーンタイプ 集水樹用
SMWL 5550 (P=15)

材質：メインバー FB4 x 50 (SUS304)

クロスバー FB3 x 30 (SUS304)

サイドバー FB4 x 50 (SUS304)

ステンレス製受枠 RL-50A (四方枠)

材質：ステンレス鋼板 t=3.0 (SUS304)

訂 正	年・月・日	内	容	製	図	検	図	工事名称	製	図	検	図	作成年月日	カネノウ株式会社 図 示 3RP150101	
	・							図面名称 ステンレス製グレーチング ボルト固定式 プレーンタイプ 集水樹用	森 似 凧	星 野 和 彦			縮 尺		図 番
	・							SMWL 5550 (P=15) + RL-50A							