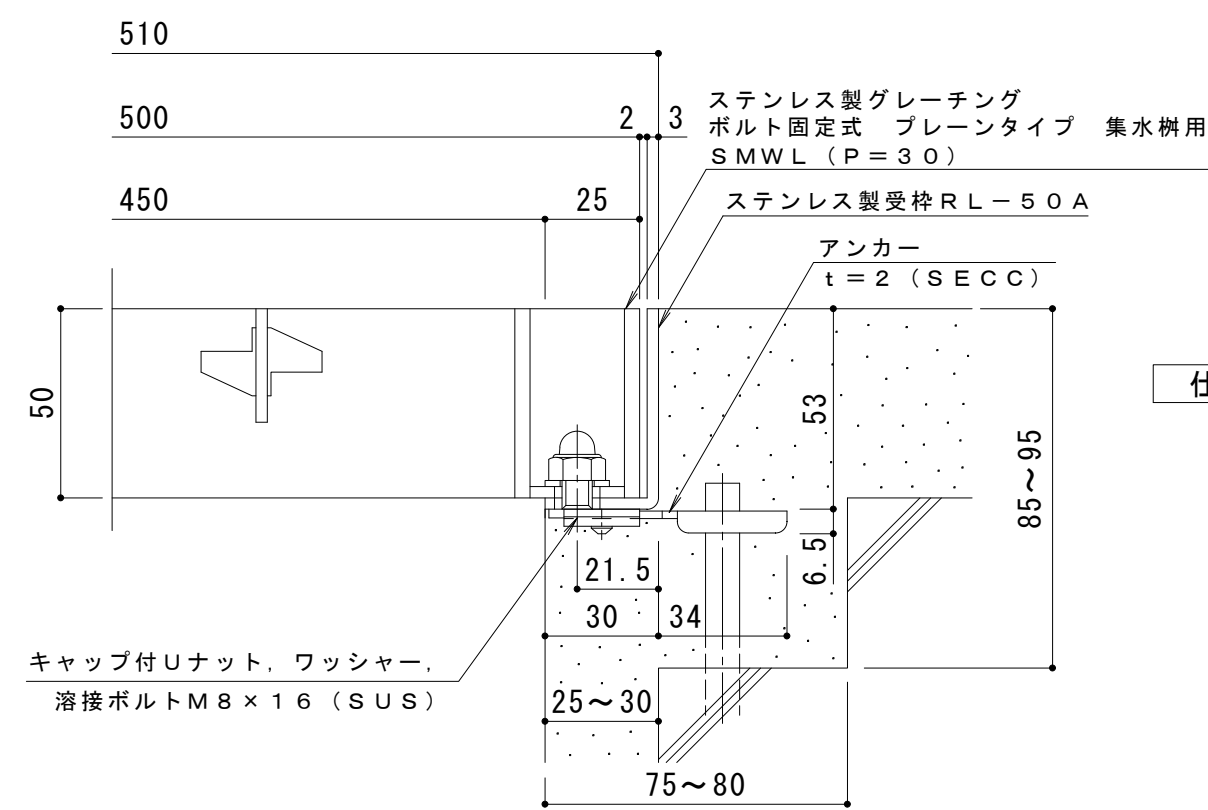


平面詳細図 S = 1 : 10



断面詳細図 S = 1 : 2

仕様 ※適用荷重：T-14
 ステンレス製グレーチング ボルト固定式 プレーンタイプ 集水枳用
 SMWL 5550 (P=30)
 材質：メインバー FB4×50 (SUS304)
 クロスバー FB3×30 (SUS304)
 サイドバー FB4×50 (SUS304)
 ステンレス製受枳 RL-50A (四方枳)
 材質：ステンレス鋼板 t=3.0 (SUS304)

訂 正	年・月・日	内 容	製 図	検 図	工事名称	製 図	検 図	作成年月日	カネソウ株式会社 縮尺 図 示 図番 3RP150052
	・				図面名称 ステンレス製グレーチング ボルト固定式 プレーンタイプ 集水枳用 SMWL 5550 (P=30) + RL-50A	森 似 凧	星野和彦		