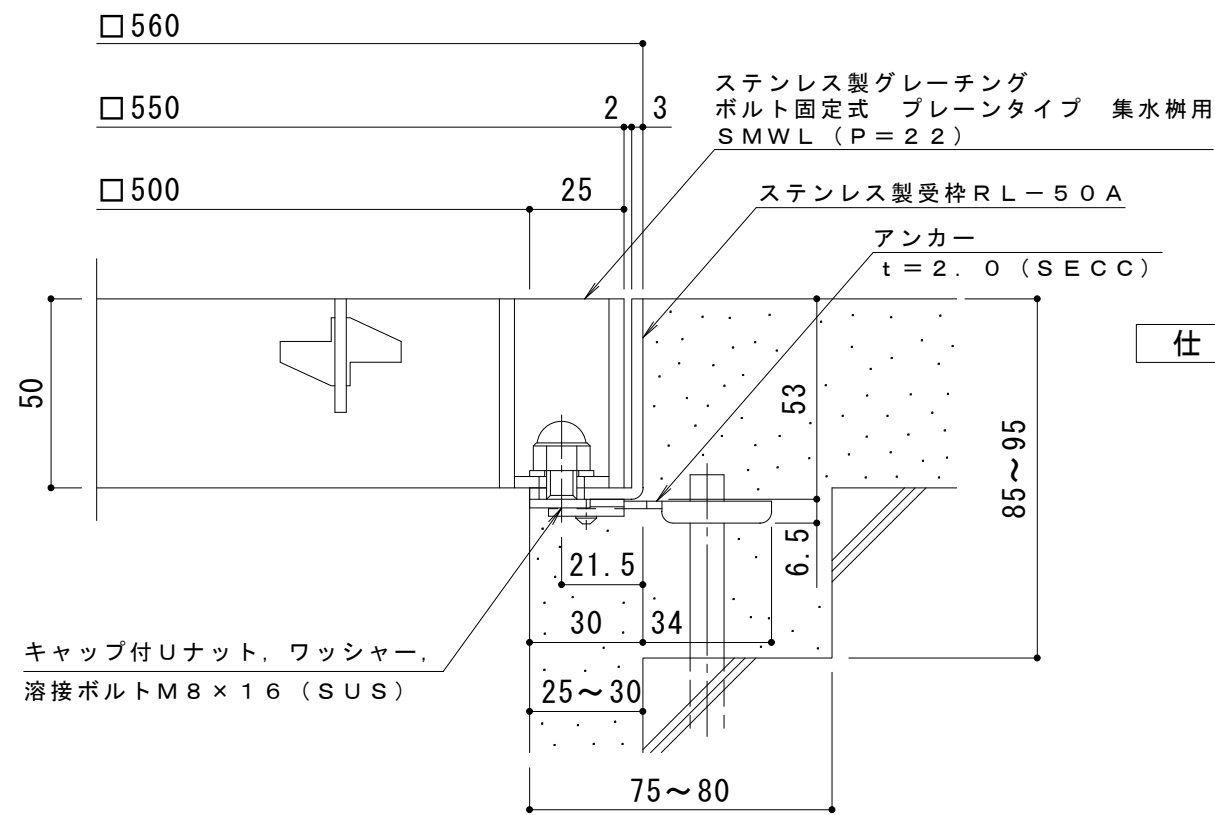


平面詳細図 S = 1 : 10



断面詳細図 S = 1 : 2

**仕様** ※適用荷重：T-14  
 ステンレス製グレーチング ボルト固定式 プレーンタイプ 集水枮用  
 SMWL 5550A (P=22)  
 材質：メインバー FB4×50 (SUS304)  
 クロスバー FB3×30 (SUS304)  
 サイドバー FB4×50 (SUS304)

ステンレス製受枠 RL-50A (四方枠)  
 材質：ステンレス鋼板 t=3.0 (SUS304)

施工場所の状況に合わせて、アンカーをプライヤー等で折り曲げてご使用ください。

訂 正	年・月・日	内 容	製 図	検 図	工事名称	製 図	検 図	作成年月日	カネソウ株式会社 3RP150872
	年・月・日				図面名称 ステンレス製グレーチング ボルト固定式 プレーンタイプ 集水枮用 SMWL 5550A (P=22) + RL-50A	中西 絢音	樋口 佳平	縮尺 図 示	