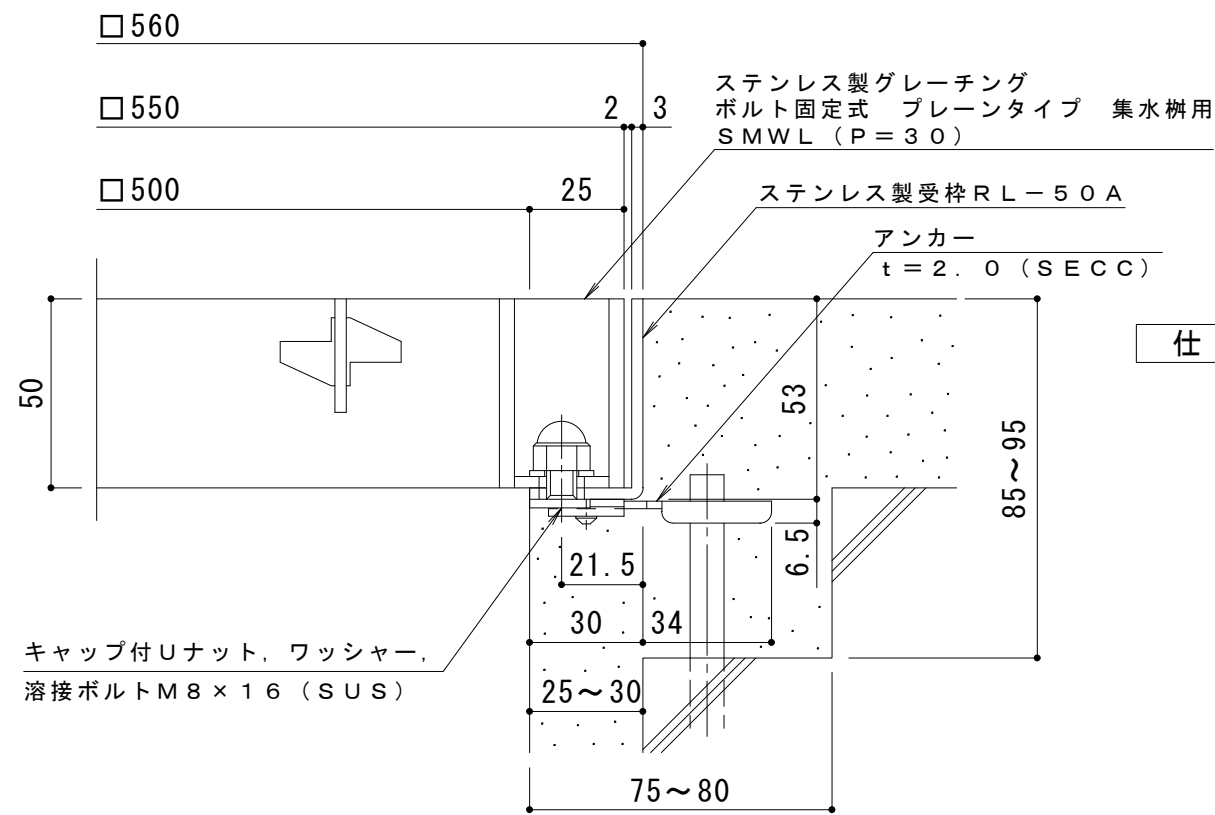


平面詳細図 S = 1 : 10



断面詳細図 S = 1 : 2

仕様 ※適用荷重：T-6
 ステンレス製グレーチング ボルト固定式 プレーンタイプ 集水柵用
 SMWL 5550A (P=30)
 材質：メインバー FB4×50 (SUS304)
 クロスバー FB3×30 (SUS304)
 サイドバー FB4×50 (SUS304)

ステンレス製受枠 RL-50A (四方枠)
 材質：ステンレス鋼板 t=3.0 (SUS304)

施工場所の状況に合わせて、アンカーをプライヤー等で折り曲げてご使用ください。

| | | | | | | | | | |
|--------|-------|--------|--------|--------|--|--------|--------|-----------|-----------------------|
| 訂 正 | 年・月・日 | 内 容 | 製 図 | 検 図 | 工事名称 | 製 図 | 検 図 | 作成年月日 | カネソウ株式会社 3RP150865 |
| | 年・月・日 | | | | 図面名称 ステンレス製グレーチング ボルト固定式 プレーンタイプ 集水柵用 SMWL 5550A (P=30) + RL-50A | 中西 絢音 | 樋口 佳平 | 縮尺 図 示 | |