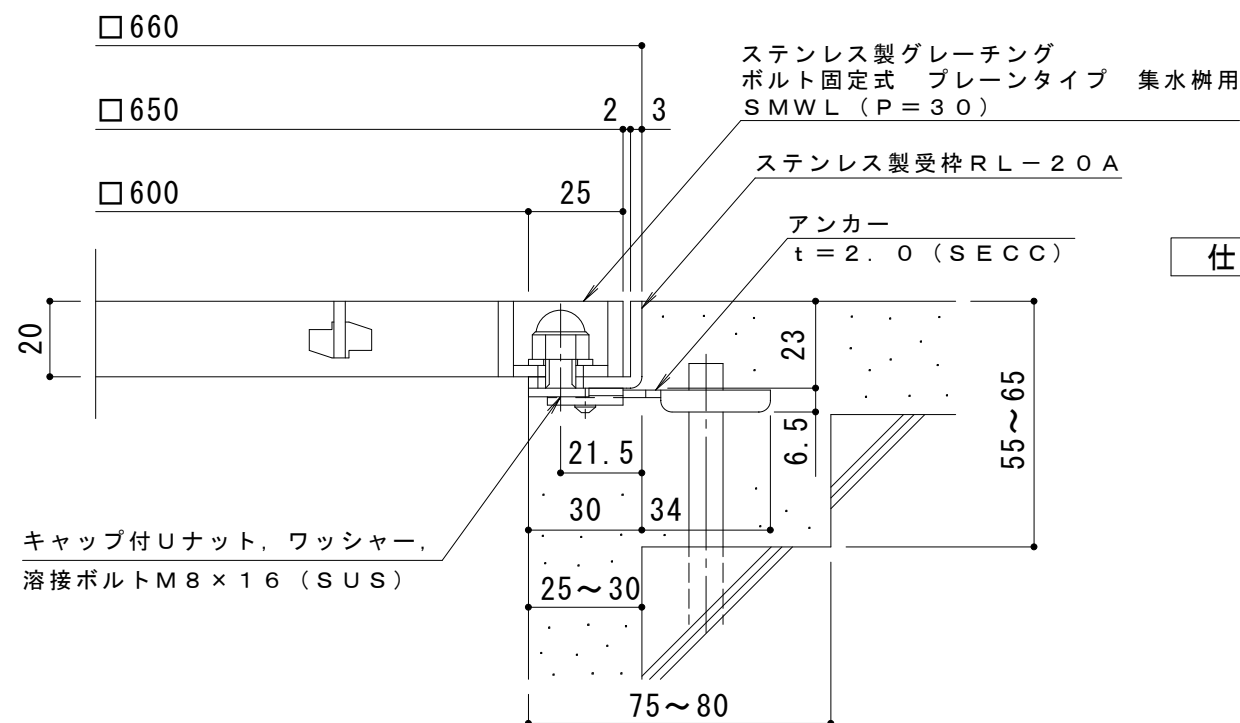


平面詳細図 S = 1 : 10



断面詳細図 S = 1 : 2

**仕様 ※適用荷重：歩行用**

ステンレス製グレーチング ボルト固定式 プレーンタイプ 集水柵用

SMWL 6520A (P=30)

材質：メインバー FB4×20 (SUS304)

クロスバー FB3×15 (SUS304)

サイドバー FB4×20 (SUS304)

ステンレス製受枠 RL-20A (四方枠)

材質：ステンレス鋼板 t=3.0 (SUS304)

施工場所の状況に合わせて、アンカーをプライヤー等で折り曲げてご使用ください。

訂 正	年・月・日	内 容	製 図	検 図	工事名称	製 図	検 図	作成年月日	カネソウ株式会社 3RP150868
	・				図面名称	中西絢音	樋口佳平	縮尺	
	・				ステンレス製グレーチング ボルト固定式 プレーンタイプ 集水柵用 SMWL 6520A (P=30) + RL-20A			図 示	