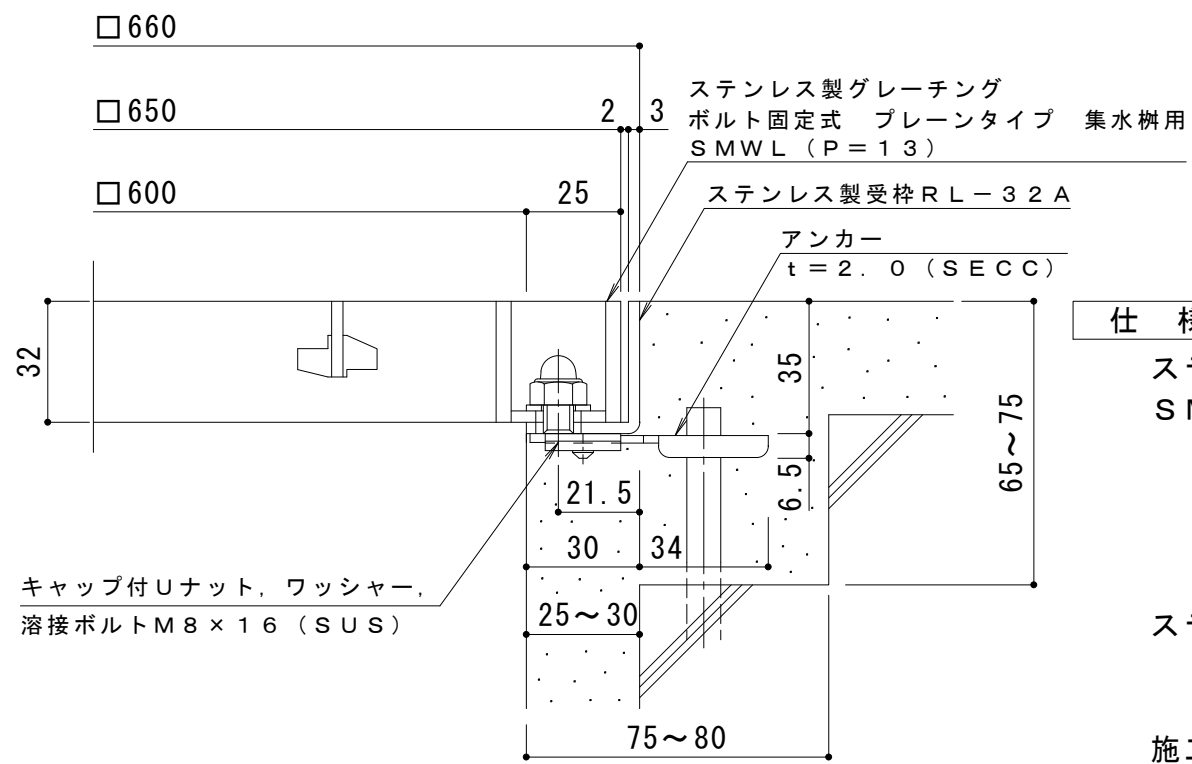


平面詳細図 S = 1 : 10



断面詳細図 S = 1 : 2

仕様 ※適用荷重：T-2

ステンレス製グレーチング ボルト固定式 プレーンタイプ 集水枡用
SMWL 6532A (P=13)

- 材質：メインバー FB4×32 (SUS304)
- クロスバー FB3×20 (SUS304)
- サイドバー FB4×32 (SUS304)

ステンレス製受枠 RL-32A (四方枠)
材質：ステンレス鋼板 t=3.0 (SUS304)

施工場所の状況に合わせて、アンカーをプライヤー等で折り曲げてご使用ください。

訂 正	年・月・日	内	容	製	図	検	図	工事名称	製	図	検	図	作成年月日	カネノウ株式会社 3RP150898
	年・月・日	内	容	製	図	検	図	図面名称 ステンレス製グレーチング ボルト固定式 プレーンタイプ 集水枡用 SMWL 6532A (P=13) + RL-32A	中西 絢音	樋口 佳平	縮尺	図示	図番	