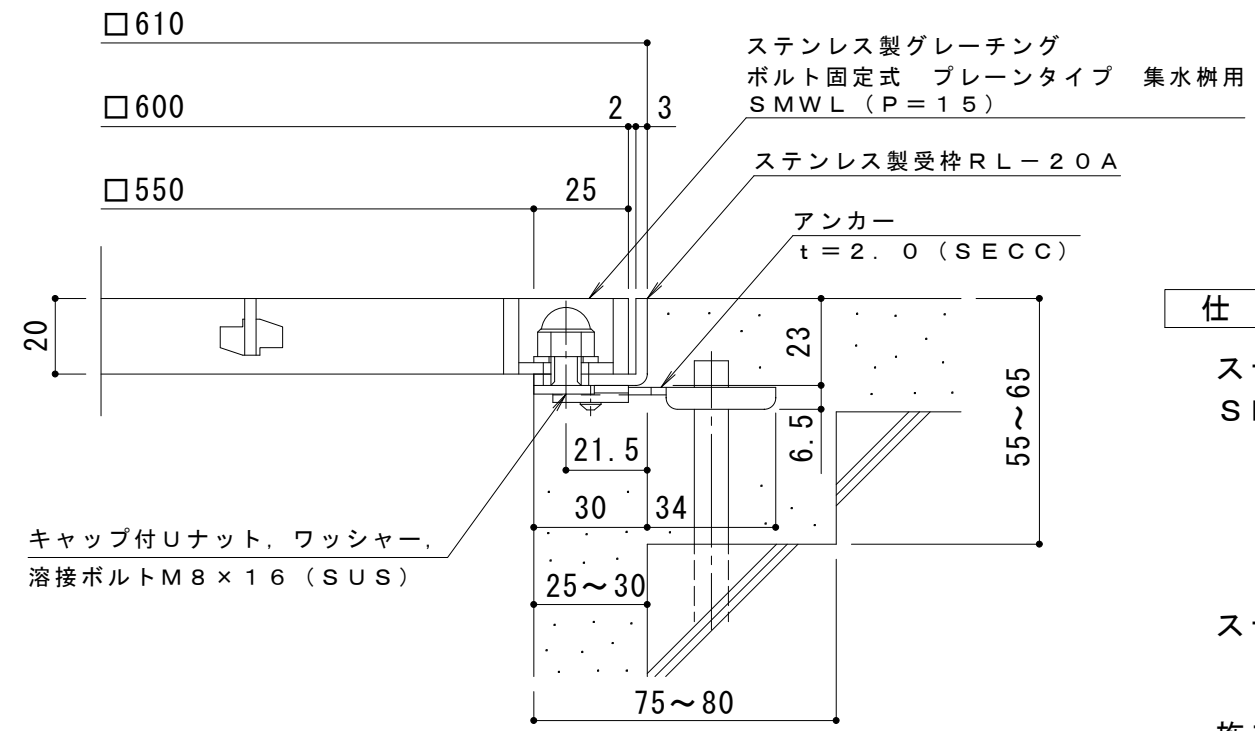


平面詳細図 S = 1 : 10



断面詳細図 S = 1 : 2

仕様 ※適用荷重：歩行用

ステンレス製グレーチング ボルト固定式 プレーンタイプ 集水柵用
SMWL 6620 (P=15)

材質：メインバー FB4×20 (SUS304)
クロスバー FB3×15 (SUS304)
サイドバー FB4×20 (SUS304)

ステンレス製受枠 RL-20A (四方枠)
材質：ステンレス鋼板 t=3.0 (SUS304)

施工場所の状況に合わせて、アンカーをプライヤー等で折り曲げてご使用ください。

訂 正	年・月・日	内	容	製	図	検	図	工事名称	製	図	検	図	作成年月日	カネノウ株式会社 3RP150882
	年・月・日	年・月・日	年・月・日	年・月・日	年・月・日	年・月・日	年・月・日	図面名称 ステンレス製グレーチング ボルト固定式 プレーンタイプ 集水柵用 SMWL 6620 (P=15) + RL-20A	中西絢音	樋口佳平	縮尺	図示	図番	