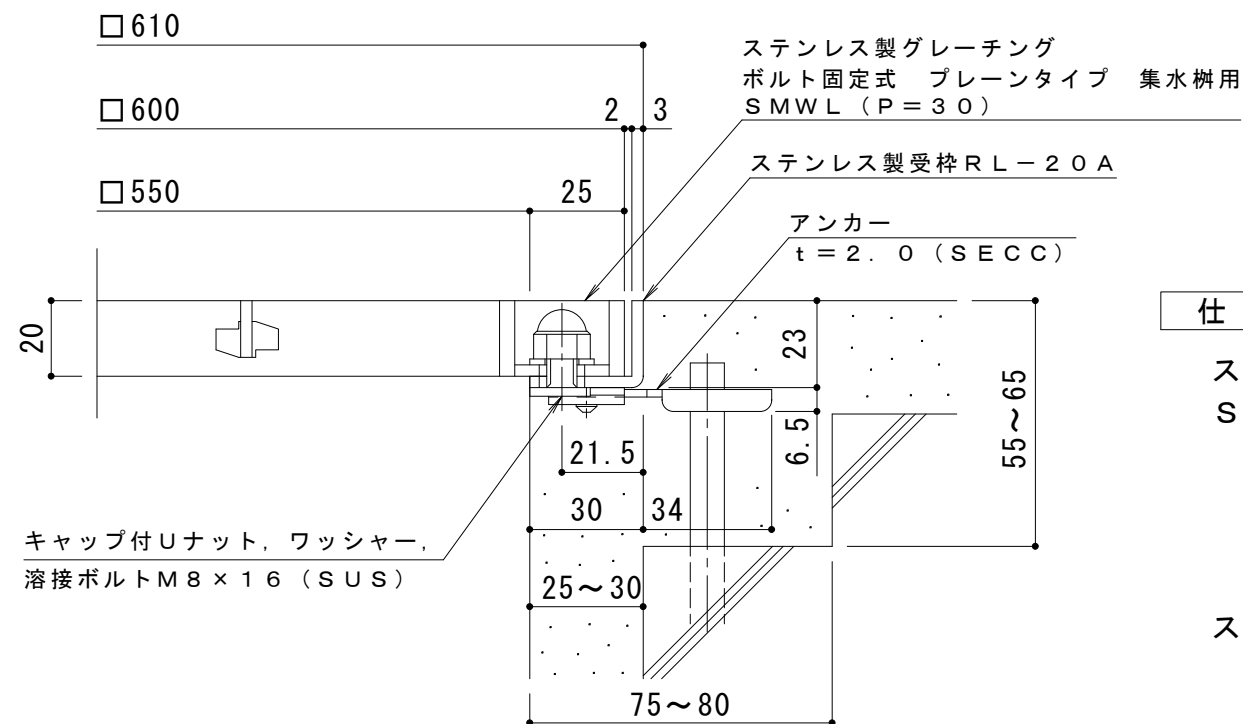


平面詳細図 S = 1 : 10



断面詳細図 S = 1 : 2

仕様 ※適用荷重：歩行用

ステンレス製グレーチング ボルト固定式 プレーンタイプ 集水柵用  
SMWL 6620 (P=30)

材質：メインバー FB4×20 (SUS304)  
クロスバー FB3×15 (SUS304)  
サイドバー FB4×20 (SUS304)

ステンレス製受枠 RL-20A (四方枠)  
材質：ステンレス鋼板 t=3.0 (SUS304)

施工場所の状況に合わせて、アンカーをプライヤー等で折り曲げてご使用ください。

|        |       |        |        |        |   |        |        |           |                       |
|--------|-------|--------|--------|--------|---|--------|--------|-----------|-----------------------|
| 訂<br>正 | 年・月・日 | 内<br>容 | 製<br>図 | 検<br>図 | 工事名称  | 製<br>図 | 検<br>図 | 作成年月日     | カネソウ株式会社<br>3RP150866 |
|        | 年・月・日 |        |        |        | 図面名称<br>ステンレス製グレーチング ボルト固定式 プレーンタイプ 集水柵用<br>SMWL 6620 (P=30) + RL-20A | 中西 絢音  | 樋口 佳平  | 縮尺<br>図 示 |                       |