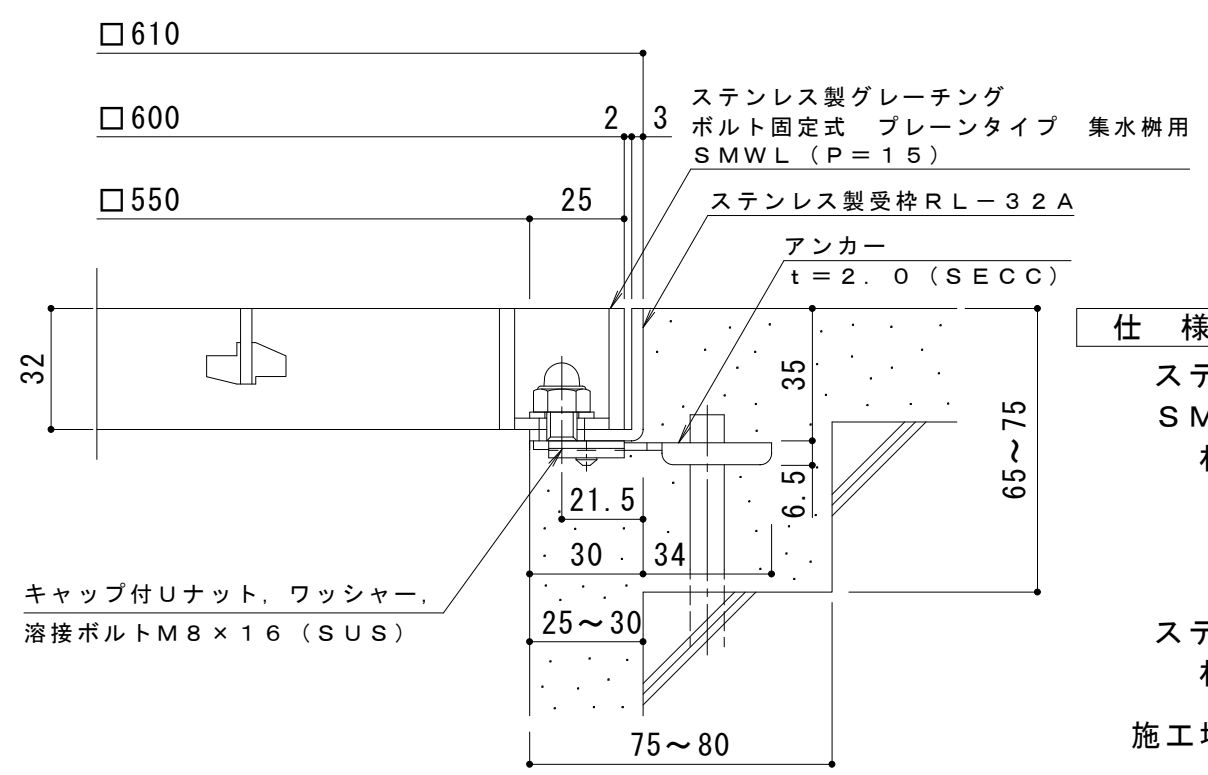


平面詳細図 S = 1 : 10



断面詳細図 S = 1 : 2

仕様 ※適用荷重：T-2
 ステンレス製グレーチング ボルト固定式 プレーンタイプ 集水柵用
 SMWL 6632 (P=15)
 材質：メインバー FB4×32 (SUS304)
 クロスバー FB3×20 (SUS304)
 サイドバー FB4×32 (SUS304)

ステンレス製受枠 RL-32A (四方枠)
 材質：ステンレス鋼板 t=3.0 (SUS304)

施工場所の状況に合わせて、アンカーをプライヤー等で折り曲げてご使用ください。

訂 正	年・月・日	内	容	製	図	検	図	工事名称	製	図	検	図	作成年月日	カネノウ株式会社 3RP150883
	年・月・日	内	容	製	図	検	図	図面名称 ステンレス製グレーチング ボルト固定式 プレーンタイプ 集水柵用 SMWL 6632 (P=15) + RL-32A	中西絢音	樋口佳平	縮尺 図示	図番		