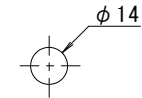
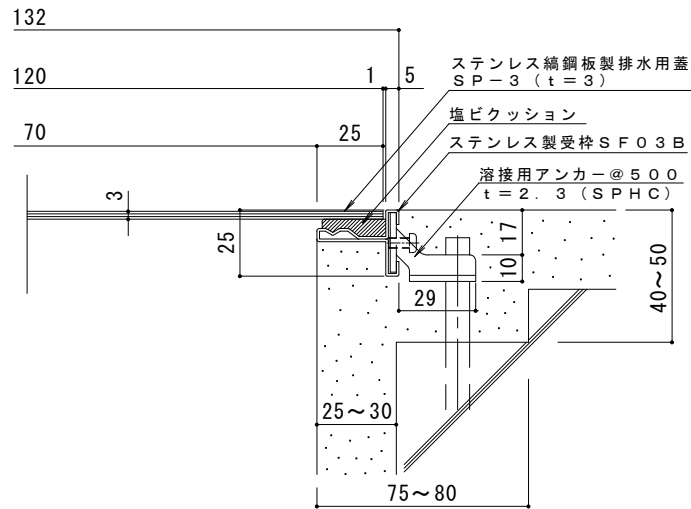


平面詳細図 S = 1 : 1 0



排水穴詳細 S = 1 : 2



断面詳細図 S = 1 : 2

仕様

ステンレス縞鋼板製排水用蓋 SP-3 120×500

材質：縞鋼板 t=3 (SUS304)

処理：酸洗

定尺：500

ステンレス製受枠 SF03B

材質：冷間圧延ステンレス鋼板 (SUS304-2B)

定尺：300

訂 正	年・月・日	内	容	製	図	検	図	工事名称	製	図	換	図	作成年月日	カネノウ株式会社
	・	・	・	・	・	・	・	図面名称	片	山	星	野	縮尺	
	・	・	・	・	・	・	・	ステンレス縞鋼板製 排水ピット蓋 SP-3 120×500+SF03B					図示	3RP54432