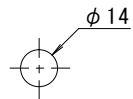
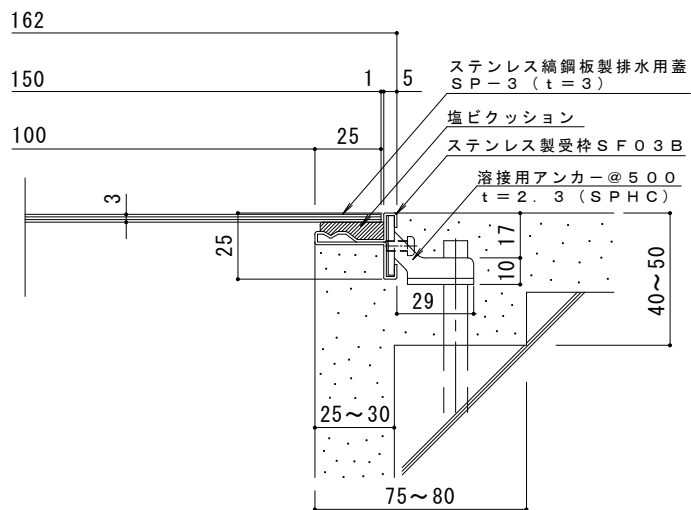


平面詳細図 S = 1 : 10



排水穴詳細 S = 1 : 2



断面詳細図 S = 1 : 2

仕様

ステンレス縞鋼板製排水用蓋 SP-3 150×500

材質：縞鋼板 t=3 (SUS304)

処理：酸洗

定尺：500

ステンレス製受枠 SF03B

材質：冷間圧延ステンレス鋼板 (SUS304-2B)

定尺：3000

訂 正	年・月・日	内	容	製	図	検	図	工事名称	製	図	換	図	作成年月日	カネノウ株式会社
	・	・						図面名称	片山	星野	縮尺	図番		
	・	・						ステンレス縞鋼板製 排水ピット蓋 SP-3 150×500+SF03B				図示		3RP24301