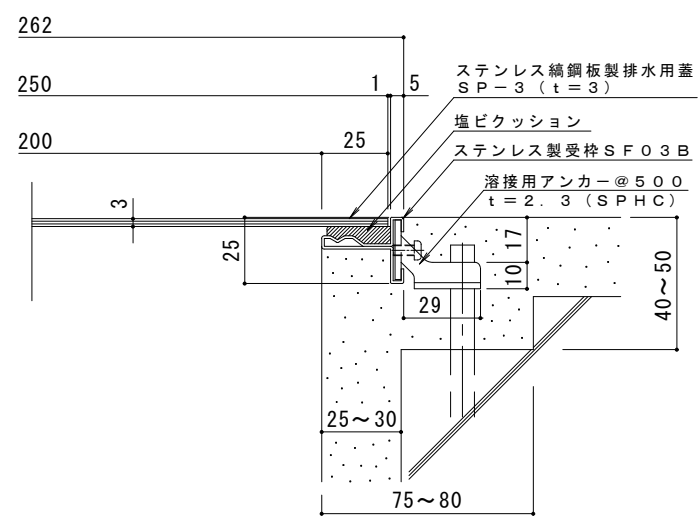


平面詳細図 S = 1 : 10

排水穴詳細 S = 1 : 2



断面詳細図 S = 1 : 2

仕様

- ステンレス縞鋼板製排水用蓋 SP-3 250×500
- 材質：縞鋼板 t = 3 (SUS304)
- 処理：酸洗
- 定尺：500

- ステンレス製受枠 SF03B
- 材質：冷間圧延ステンレス鋼板 (SUS304-2B)
- 定尺：3000

訂 正	年・月・日	内	容	製	図	検	図	工事名称	製	図	換	図	作成年月日	カネノウ株式会社
	年・月・日	内	容	製	図	検	図	図面名称	片山	星野	縮尺	図番	縮尺	
								ステンレス縞鋼板製 排水ピット蓋 SP-3 250×500+SF03B					図示	3RP53685