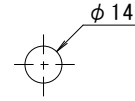
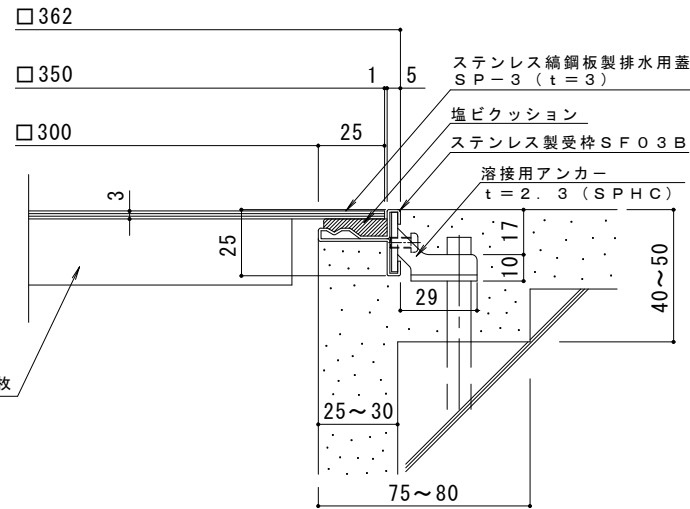


平面詳細図 S = 1 : 10



排水穴詳細 S = 1 : 2



補強材：FB4 × 25 ~ 2本/枚  
(SUS304)

断面詳細図 S = 1 : 2

仕様

ステンレス縞鋼板製排水用蓋 SP-3 350 × 350

材質：縞鋼板 t = 3 (SUS304)

処理：酸洗

ステンレス製受枠 SF03B (四方枠)

材質：冷間圧延ステンレス鋼板 (SUS304-2B)

訂 正	年・月・日	内	容	製	製	工	事	製	製	製	製	製	製	カネノウ株式会社
	・	・	・	・	・	工	事	製	製	製	製	製	製	
						工	事	製	製	製	製	製	製	縮尺
						工	事	製	製	製	製	製	製	図番
						工	事	製	製	製	製	製	製	図示
						工	事	製	製	製	製	製	製	3RP38095