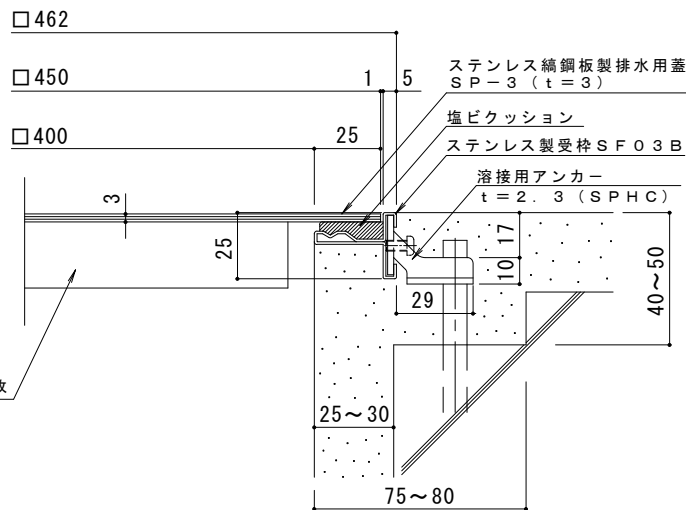


平面詳細図 S = 1 : 10

排水穴詳細 S = 1 : 2



補強材 : FB4 x 25 ~ 2本 / 枚  
(SUS304)

断面詳細図 S = 1 : 2

仕様

ステンレス縞鋼板製排水用蓋 SP-3 450 x 450  
材質 : 縞鋼板 t = 3 (SUS304)  
処理 : 酸洗

ステンレス製受枠 SF03B (四方枠)  
材質 : 冷間圧延ステンレス鋼板 (SUS304-2B)

訂 正	年・月・日	内	容	製	図	検	図	工事名称	製	図	検	図	作成年月日	カネノウ株式会社
	・	・	・	・	・	・	・	図面名称	片山	星野	縮尺	図番	図示	
	・	・	・	・	・	・	・	ステンレス縞鋼板製 排水ピット蓋 SP-3 450 x 450 + SF03B						