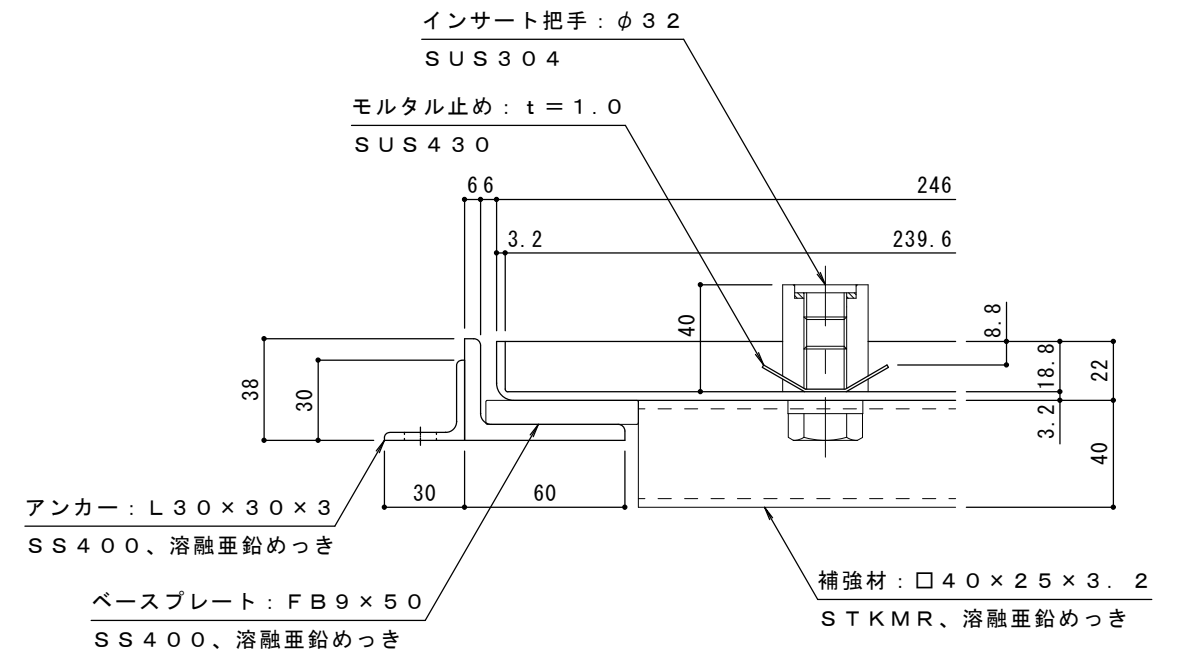
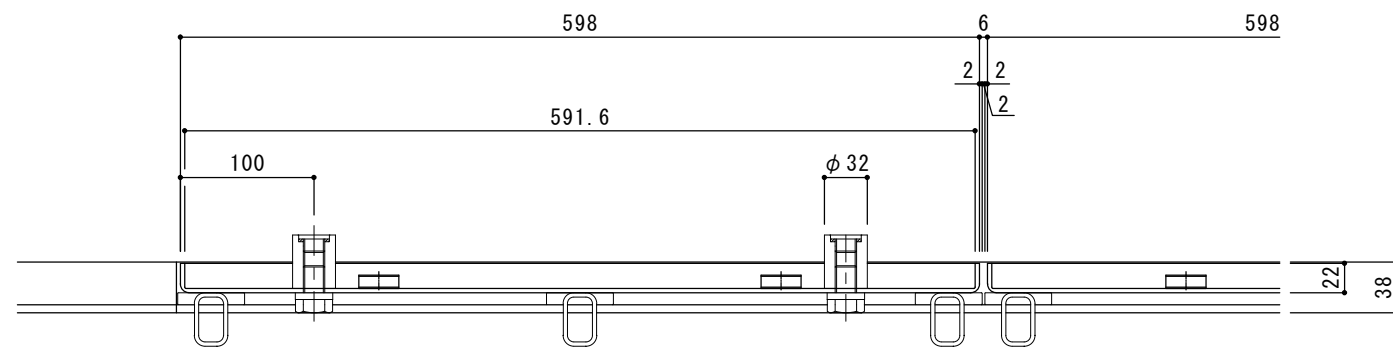


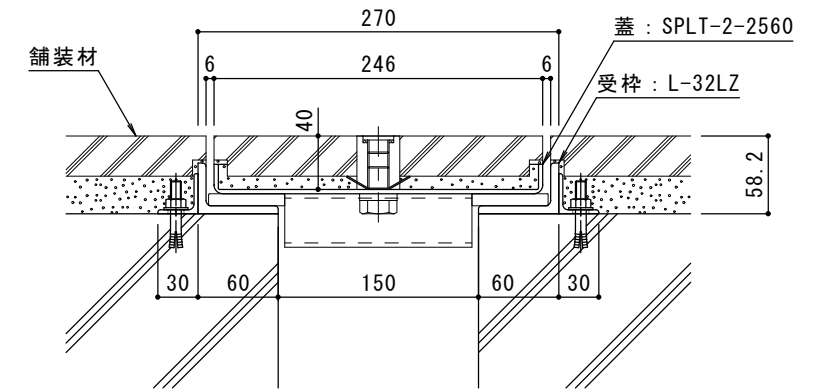
平面図 S = 1 : 4



拡大詳細図 S = 1 : 2



A-A断面図 S = 1 : 4



B-B断面図 (納まり図) S = 1 : 4

適用荷重 : T - 2

訂正	年・月・日	内	容	製	図	検	図	備	考	工事名称	製	図	検	図	作	成	年	月	日	カネノウ株式会社 2RS18947
										図面名称 カラー舗装用みぞ蓋 石貼用 (石貼高さ40mm) 側溝用 SPLT-2-2560+L-32LZ	中西	純	田	純	縮	尺	図	示	図	