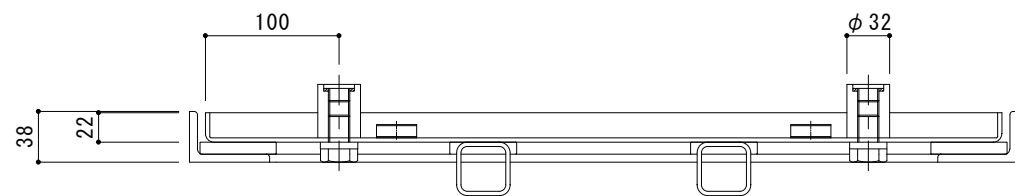
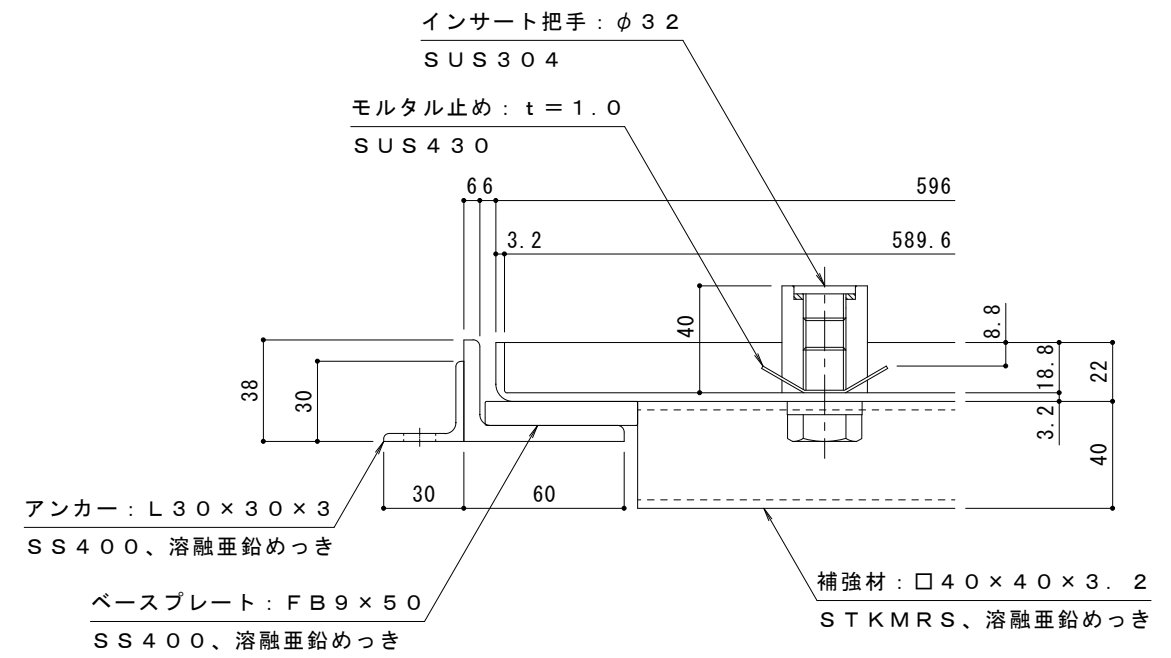


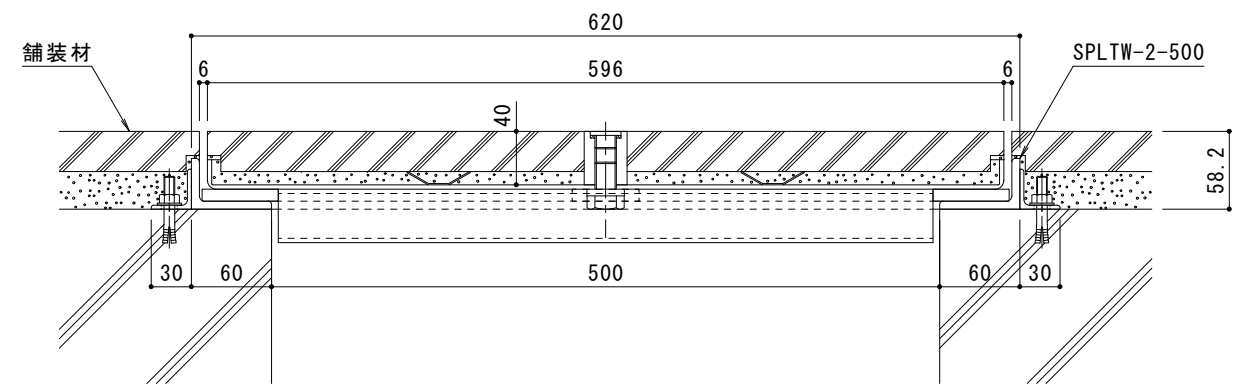
平面図 S = 1 : 4



A-A断面図 S = 1 : 4



拡大詳細図 S = 1 : 2



B-B断面図 (納まり図) S = 1 : 4

適用荷重 : T - 2

訂正	年・月・日	内容	製図	検図	備考	工事名称	製図	検図	作成年月日	カネノウ株式会社
						図面名称	中西 絢音	田畑 純	縮尺	
						カラー舗装用みぞ蓋 (化粧用スリットみぞ蓋) 石貼用 (石貼高さ40mm) 集水柵用 SPLTW-2-500				図番
										2RS18959