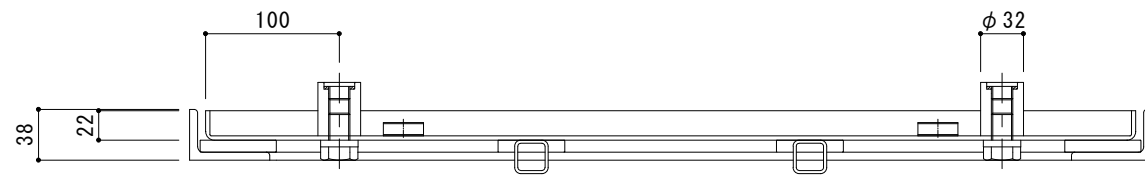
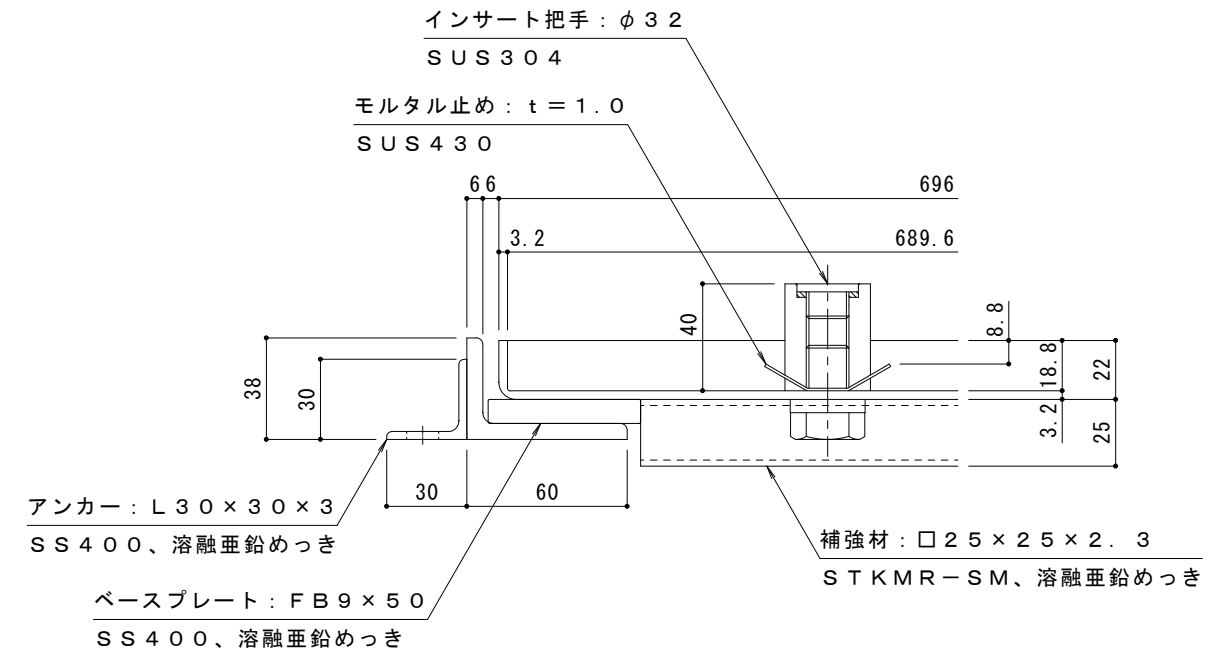


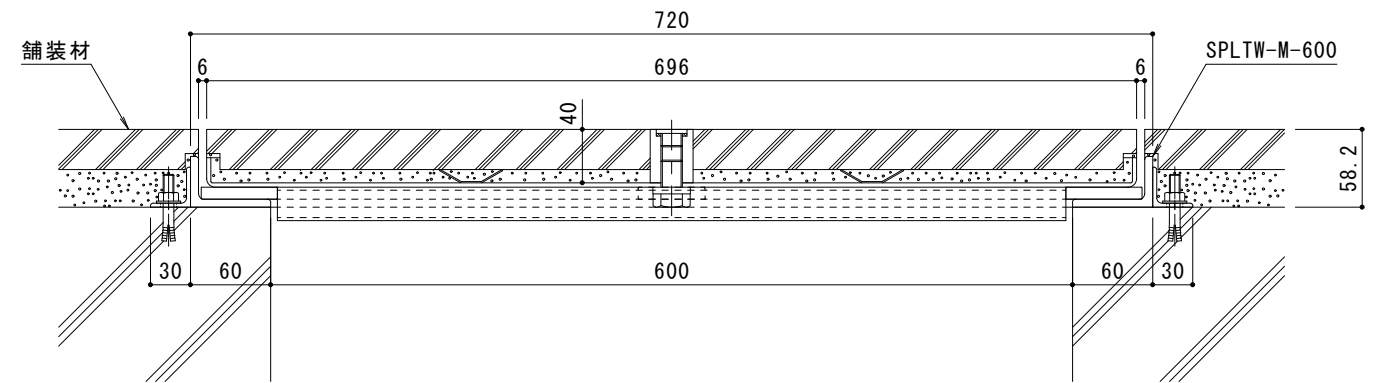
平面図 S = 1 : 4



A-A断面図 S = 1 : 4



拡大詳細図 S = 1 : 2



B-B断面図 (納まり図) S = 1 : 4

適用荷重：歩行用

訂	年・月・日	内	容	製	図	検	図	備	考	工事名称	製	図	検	図	作	成	年	月	日	カネノウ株式会社	
正	・									カラー舗装用みぞ蓋 (化粧用スリットみぞ蓋) 石貼用 (石貼高さ40mm) 集水柵用 SPLTW-M-600	中西	絢	音	田	畑	純	縮	尺	図		示