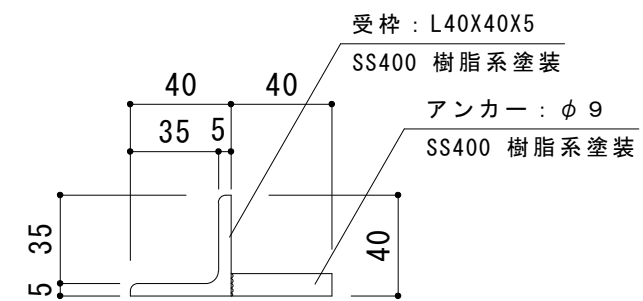


接続部詳細図 S = 1 : 3



断面詳細図 S = 1 : 3

40

|        |       |   |   |        |        |                          |        |        |              |                               |
|--------|-------|---|---|--------|--------|--------------------------|--------|--------|--------------|-------------------------------|
| 訂<br>正 | 年・月・日 | 内 | 容 | 製<br>図 | 検<br>図 | 工事名称                     | 製<br>図 | 検<br>図 | 作成年月日        | <b>カネノウ株式会社</b><br>図番 3RS5882 |
|        | ・     |   |   |        |        | 図面名称                     | 大濱     | 前田     | 縮尺 1:15, 1:3 |                               |
|        | ・     |   |   |        |        | 丸型用 タイル用 スチール製受枠 SR-2000 |        |        |              |                               |
|        | ・     |   |   |        |        |                          |        |        |              |                               |