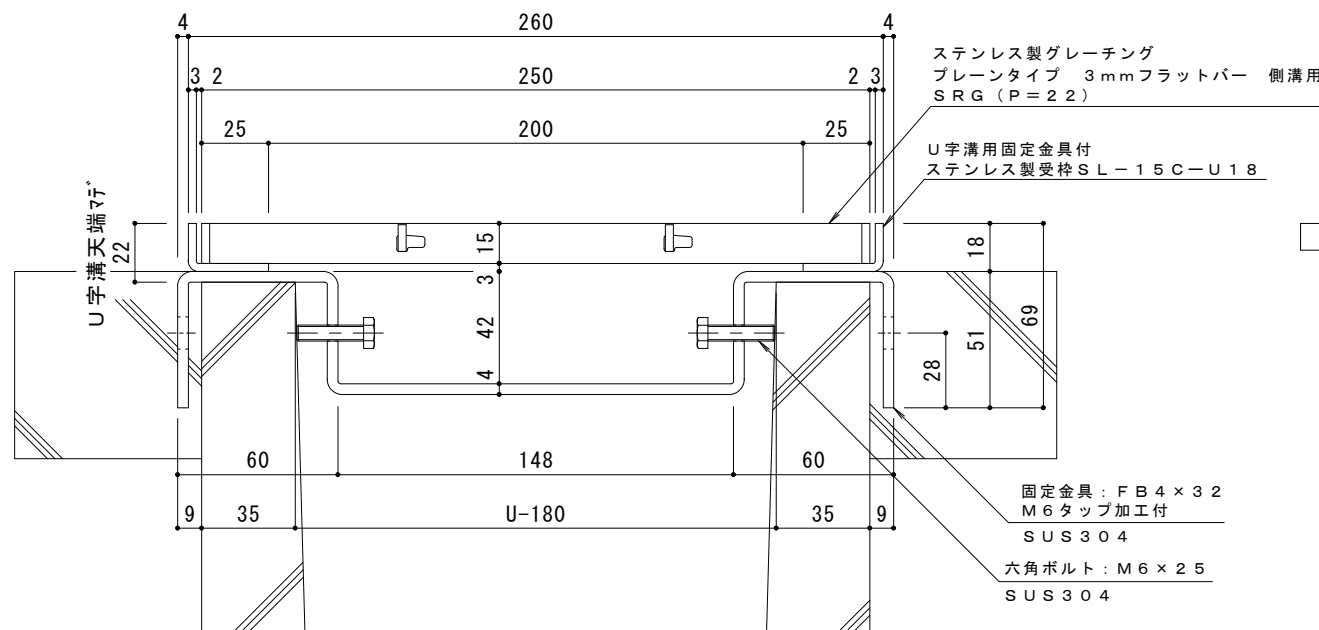


平面詳細図 S = 1 : 10



断面詳細図 S = 1 : 2

受枠施工時の注意事項

U字溝上端部と受枠下部とのすきまはモルタル等で埋めて下さい。
固定金具は必ずコンクリート等で固定して下さい。

仕様 ※適用荷重：歩行用

ステンレス製グレーチング プレーンタイプ 3mmフラットバー 側溝用
SRG 12515 (P=22)

材質：メインバー FB3×15 (SUS304)

クロスバー FB3×10 (SUS304)

サイドバー FB3×15 (SUS304)

定尺：993

U字溝用固定金具付

ステンレス製受枠 SL-15C-U18

材質：ステンレス鋼板 t=3.0 (SUS304)

定尺：2000

訂 正	年・月・日	内 容	製 図	検 査	備 考	工事名称	製 図	検 査	作成年月日	カネノウ株式会社 2RP150614
						図面名称 ステンレス製グレーチング プレーンタイプ 3mmフラットバー 側溝用 SRG 12515 (P=22) U字溝用固定金具付ステンレス製受枠 SL-15C-U18	真鍋有紀	星野和彦	縮尺 図示	