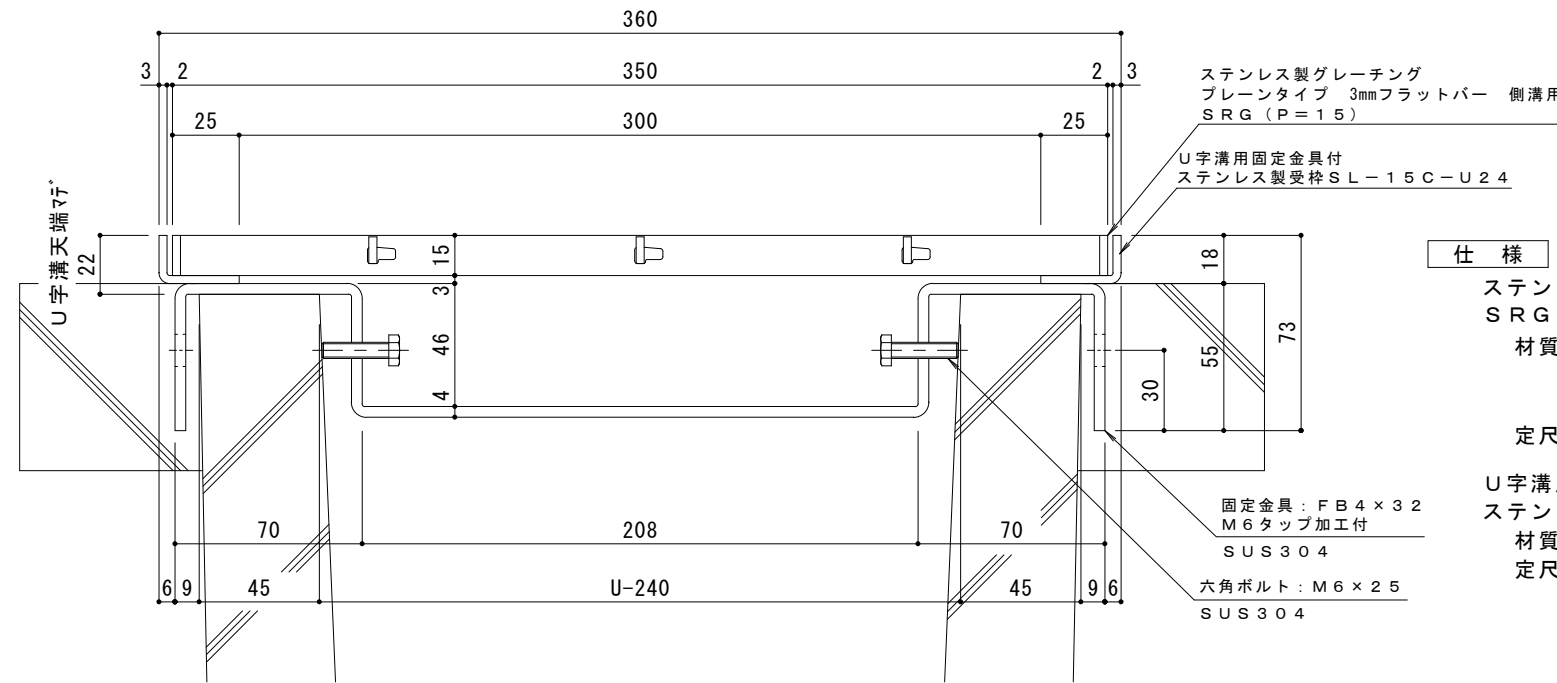


平面詳細図 S = 1 : 10



断面詳細図 S = 1 : 2

受枠施工時の注意事項  
 U字溝上端部と受枠下部とのすきまはモルタル等で埋めて下さい。  
 固定金具は必ずコンクリート等で固定して下さい。

- 仕様** ※適用荷重：歩行用
- ステンレス製グレーチング プレーンタイプ 3mmフラットバー 側溝用  
SRG 13515 (P=15)
  - 材質：メインバー FB3×15 (SUS304)  
クロスバー FB3×10 (SUS304)  
サイドバー FB3×15 (SUS304)
  - 定尺：993
  - U字溝用固定金具付  
ステンレス製受枠 SL-15C-U24
  - 材質：ステンレス鋼板 t=3.0 (SUS304)
  - 定尺：2000

訂	年・月・日	内	容	製	図	検	図	備	考	工事名称	製	図	検	図	作	成	年	月	日	<b>カネノウ株式会社</b> 図番 2RP150621	
正	・									図面名称	真	鍋	有	紀	星	野	和	彦	縮		尺
	・									ステンレス製グレーチング プレーンタイプ 3mmフラットバー 側溝用 SRG 13515 (P=15) U字溝用固定金具付ステンレス製受枠 SL-15C-U24	図	示	図	示	図	示	図	示	図		示