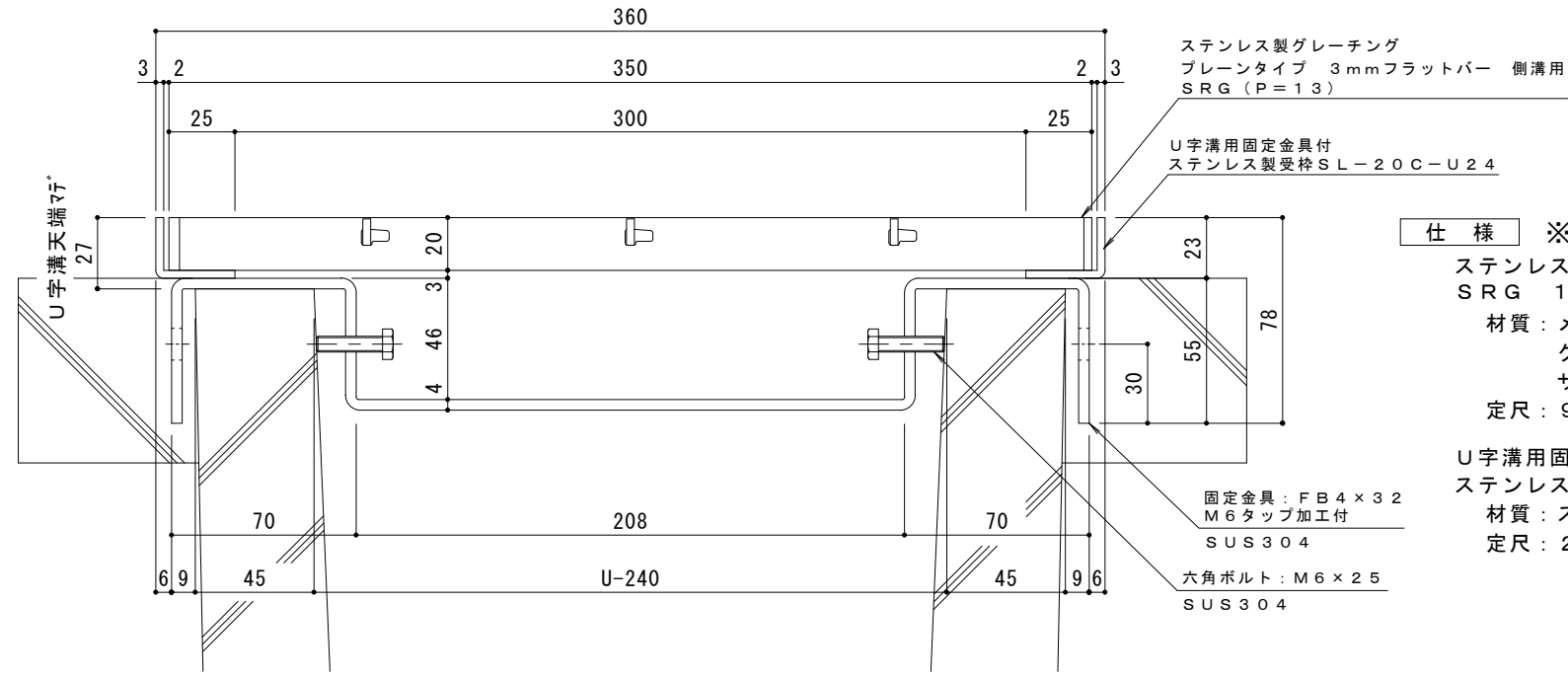


平面詳細図 S = 1 : 1 0



断面詳細図 S = 1 : 2

ステンレス製グレーチング
プレーンタイプ 3mmフラットバー 側溝用
SRG (P=13)

U字溝用固定金具付
ステンレス製受枠 SL-20C-U24

仕様 ※適用荷重：T-2

ステンレス製グレーチング 滑り止め模様付 3mmフラットバー 側溝用
SRG 13520 (P=13)

材質：メインバー FB3×20 (SUS304)
クロスバー FB3×10 (SUS304)
サイドバー FB3×20 (SUS304)

定尺：991

U字溝用固定金具付
ステンレス製受枠 SL-20C-U24

材質：ステンレス鋼板 t=3.0 (SUS304)

定尺：2000

受枠施工時の注意事項

U字溝上端部と受枠下部とのすきまはモルタル等で埋めて下さい。
固定金具は必ずコンクリート等で固定して下さい。

訂	年・月・日	内	容	製	図	検	図	備	考	工事名称	製	図	検	図	作	成	年	月	日	カネノウ株式会社
正	・									図面名称 ステンレス製グレーチング プレーンタイプ 3mmフラットバー 側溝用 SRG 13520 (P=13) U字溝用固定金具付ステンレス製受枠 SL-20C-U24	真鍋有紀	星野和彦	輪	尺	図	示	図	番	2RP150625	
	・																			