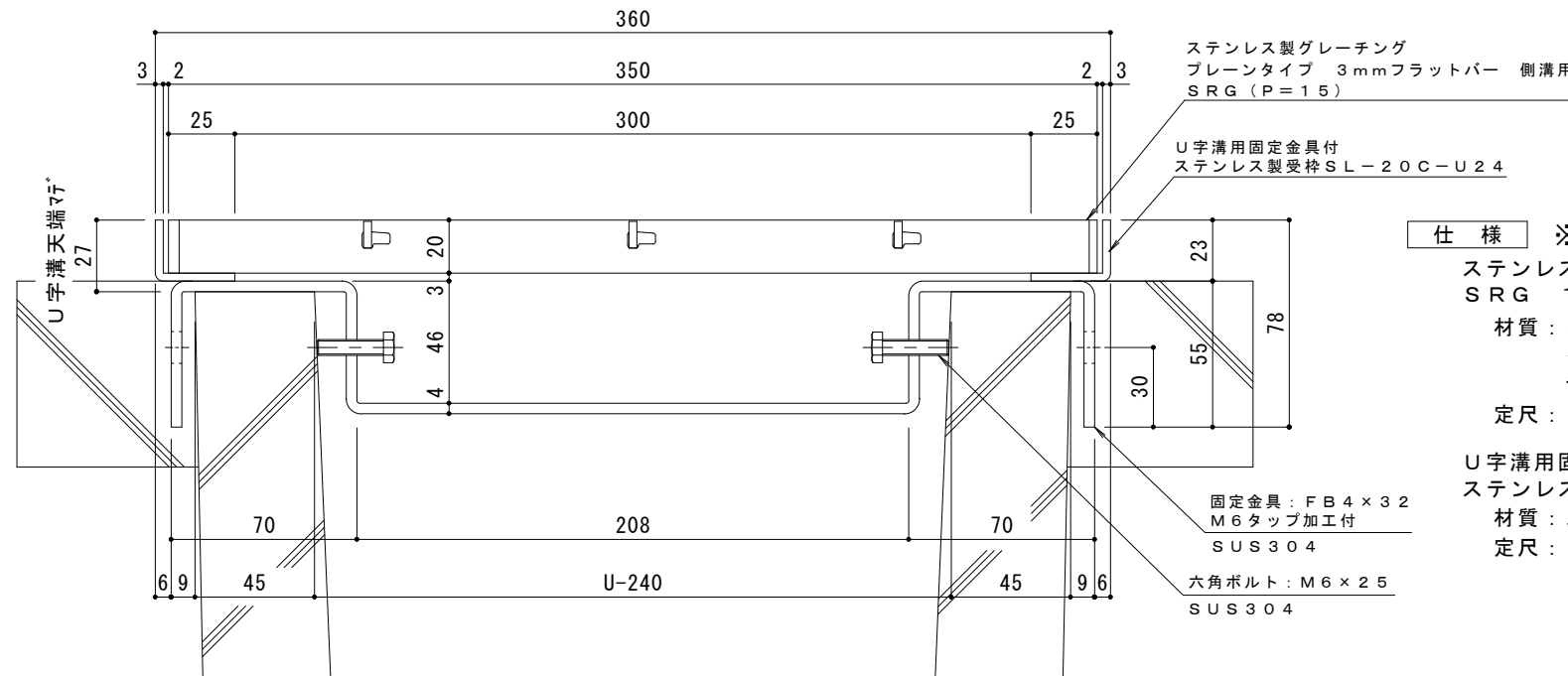


平面詳細図 S = 1 : 1 0



断面詳細図 S = 1 : 2

ステンレス製グレーチング
プレーンタイプ 3mmフラットバー 側溝用
SRG (P=15)

U字溝用固定金具付
ステンレス製受枠 SL-20C-U24

仕様 ※適用荷重：T-2

ステンレス製グレーチング プレーンタイプ 3mmフラットバー 側溝用
SRG 13520 (P=15)

材質：メインバー FB3×20 (SUS304)

クロスバー FB3×10 (SUS304)

サイドバー FB3×20 (SUS304)

定尺：993

U字溝用固定金具付

ステンレス製受枠 SL-20C-U24

材質：ステンレス鋼板 t=3.0 (SUS304)

定尺：2000

固定金具：FB4×32
M6タップ加工付
SUS304

六角ボルト：M6×25
SUS304

受枠施工時の注意事項

U字溝上端部と受枠下部とのすきまはモルタル等で埋めて下さい。
固定金具は必ずコンクリート等で固定して下さい。

訂 正	年・月・日	内 容	製 図	検 図	備 考	工事名称	製 図	検 図	作 成 年 月 日	カネノウ株式会社 2RP150622
	・					図面名称 ステンレス製グレーチング プレーンタイプ 3mmフラットバー 側溝用 SRG 13520 (P=15) U字溝用固定金具付ステンレス製受枠 SL-20C-U24	真鍋有紀	星野和彦	縮尺 図示	