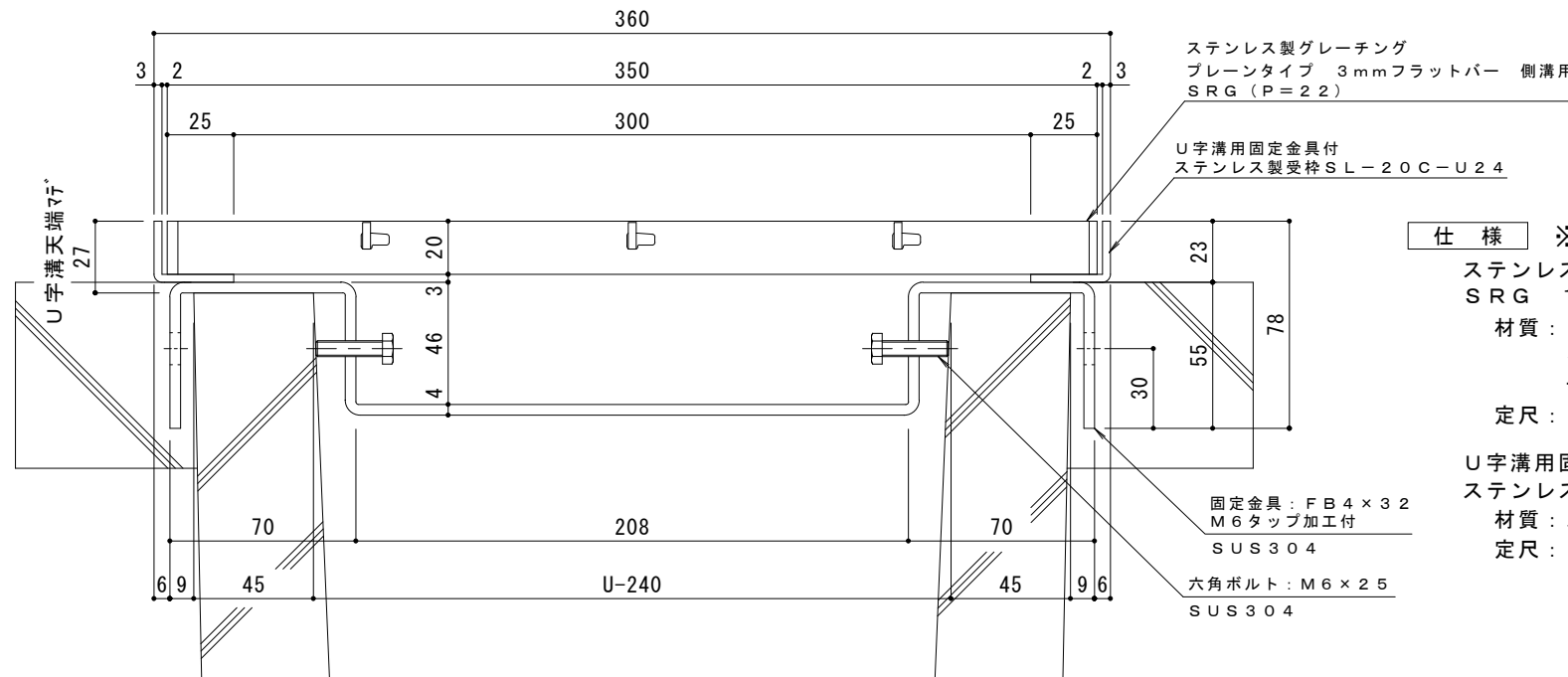


平面詳細図 S = 1 : 10



断面詳細図 S = 1 : 2

**仕様** ※適用荷重：歩行用

ステンレス製グレーチング プレーンタイプ 3mmフラットバー 側溝用  
SRG 13520 (P=22)

材質：メインバー FB3×20 (SUS304)  
クロスバー FB3×10 (SUS304)  
サイドバー FB3×20 (SUS304)  
定尺：993

U字溝用固定金具付  
ステンレス製受枠 SL-20C-U24  
材質：ステンレス鋼板 t=3.0 (SUS304)  
定尺：2000

固定金具：FB4×32  
M6タップ加工付  
SUS304  
六角ボルト：M6×25  
SUS304

受枠施工時の注意事項

U字溝上端部と受枠下部とのすきまはモルタル等で埋めて下さい。  
固定金具は必ずコンクリート等で固定して下さい。

訂	年・月・日	内	容	製	図	検	図	備	考	工事名称	製	図	検	図	作	成	年	月	日	カネノウ株式会社		
	.	.	.	.	.	.	.	.	.	図面名称 ステンレス製グレーチング プレーンタイプ 3mmフラットバー 側溝用 SRG 13520 (P=22) U字溝用固定金具付ステンレス製受枠 SL-20C-U24	真	鍋	有	紀	星	野	和	彦	図		番	
正	.	.	.	.	.	.	.	.	.												図	示