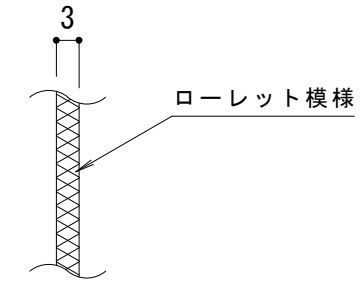
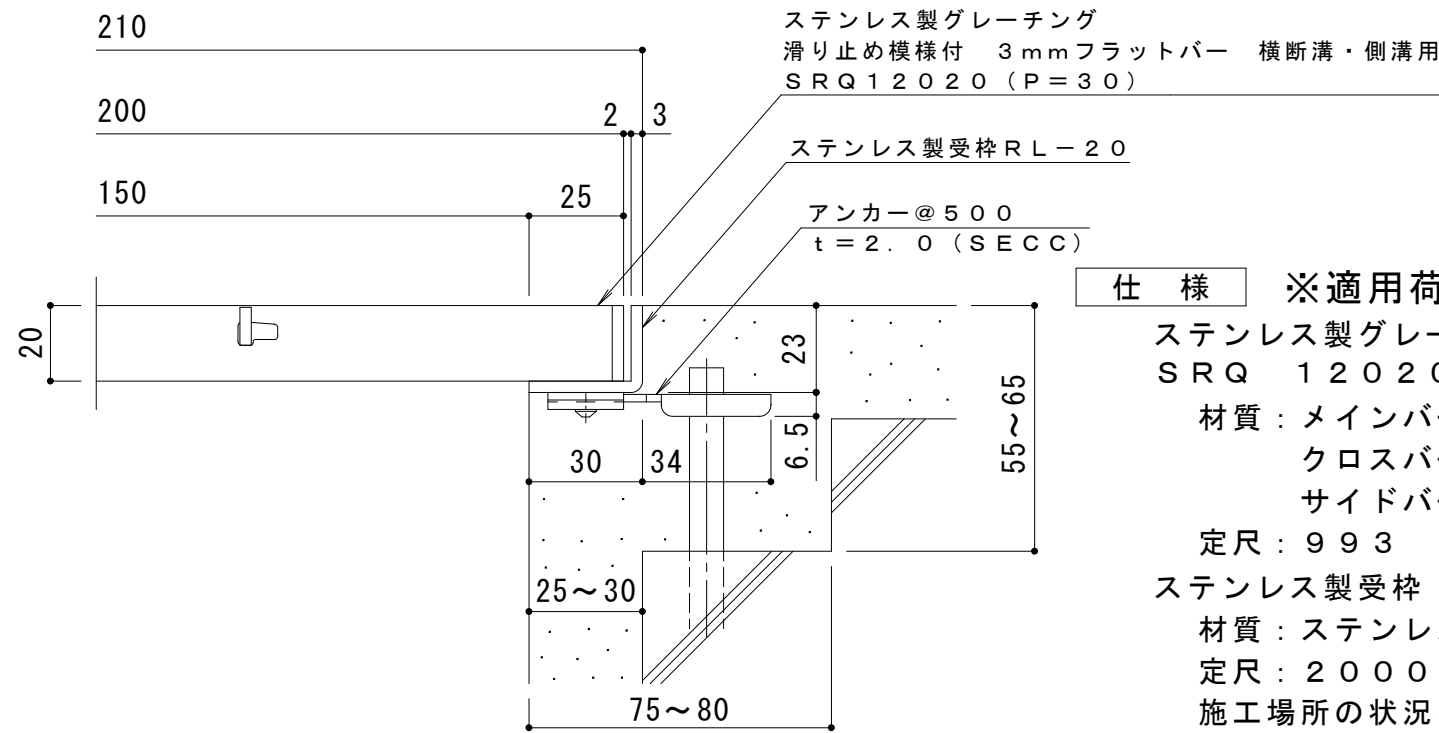


平面詳細図 S = 1 : 1 0



メインバー表面 S = 1 : 1



断面詳細図 S = 1 : 2

仕様 ※適用荷重：T-2（横断溝・側溝用）

ステンレス製グレーチング 滑り止め模様付 3mmフラットバー 横断溝・側溝用
SRQ 12020 (P=30)

材質：メインバー FB3×20 (SUS304)
クロスバー FB3×10 (SUS304)
サイドバー FB3×20 (SUS304)

定尺：993

ステンレス製受枠 RL-20

材質：ステンレス鋼板 t=3.0 (SUS304)

定尺：2000

施工場所の状況に合わせて、アンカーをプライヤー等で折り曲げてご使用ください。

訂 正	年・月・日	内	容	製	図	検	図	工事名称	製	図	検	図	作成年月日	カネノウ株式会社 3RP142138
	・	・	・	・	・	・	・	図面名称 ステンレス製グレーチング 滑り止め模様付 3mmフラットバー 横断溝・側溝用 SRQ 12020 (P=30) + RL-20	村井真優	松崎裕一	縮尺	1:10, 1:2	図番	