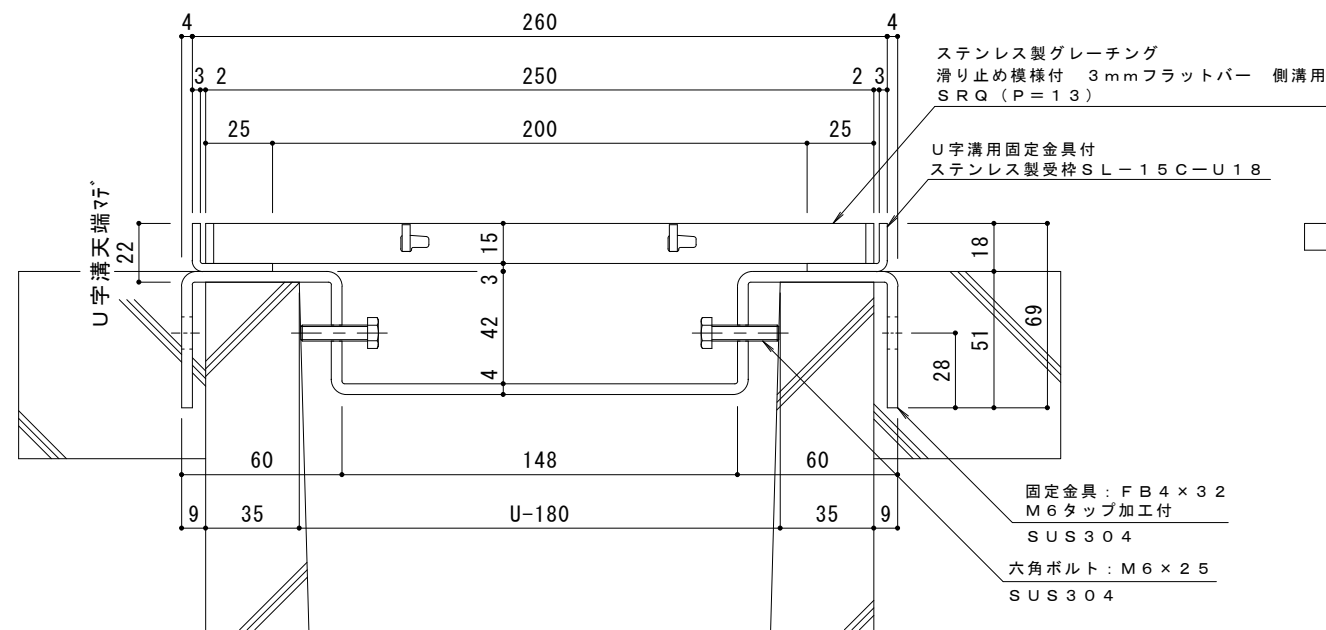
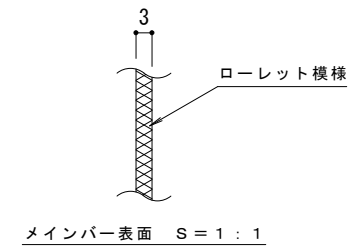


平面詳細図 S = 1 : 10



断面詳細図 S = 1 : 2

受枠施工時の注意事項

U字溝上端部と受枠下部とのすきまはモルタル等で埋めて下さい。  
固定金具は必ずコンクリート等で固定して下さい。

仕様 ※適用荷重：歩行用

ステンレス製グレーチング 滑り止め模様付 3mmフラットバー 側溝用  
SRQ 12515 (P=13)

材質：メインバー FB3x15 (SUS304)

クロスバー FB3x10 (SUS304)

サイドバー FB3x15 (SUS304)

定尺：991

U字溝用固定金具付

ステンレス製受枠 SL-15C-U18

材質：ステンレス鋼板 t=3.0 (SUS304)

定尺：2000

訂	年・月・日	内	容	製	図	検	図	備	考	工事名称	製	図	検	図	作	成	年	月	日	カネノウ株式会社	
正	・									図面名称 ステンレス製グレーチング 滑り止め模様付 3mmフラットバー 側溝用 SRQ 12515 (P=13) U字溝用固定金具付ステンレス製受枠 SL-15C-U18	真	鍋	有	紀	星	野	和	彦	図		番
	・																				図